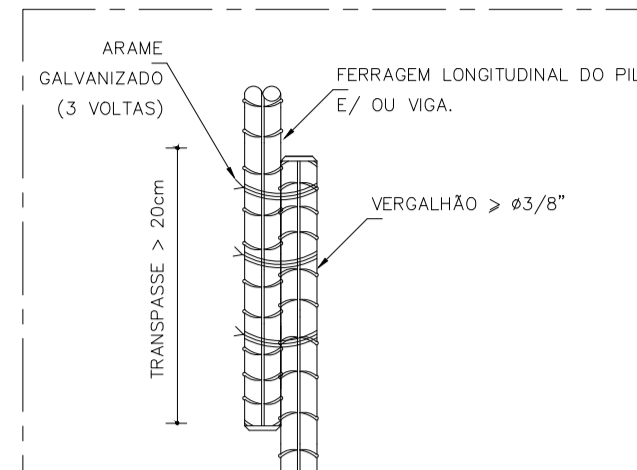
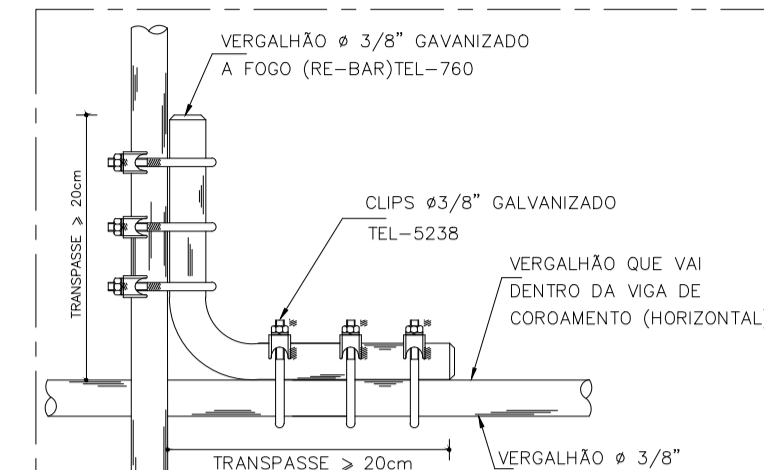


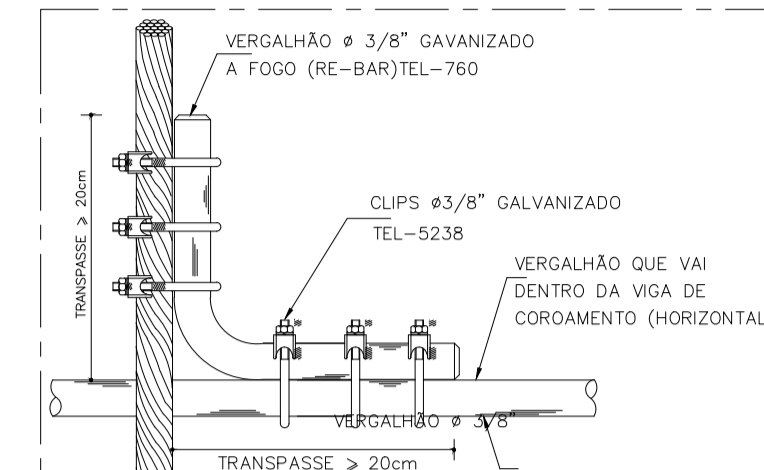
**DETALHE "F-1"**  
EMENDA DOS VERGALHÕES DE DESCIDA EXECUTADA A CADA PE DIREITO E JUNTO A FUNDAÇÃO SEM MEDIDAS  
Medidas em Centímetros



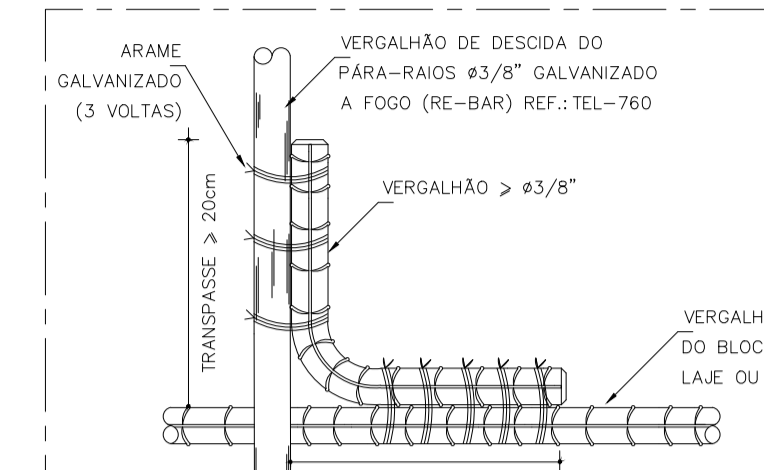
**DETALHE "F-2"**  
EMENDA DOS VERGALHÕES DE CONSTRUÇÃO UTILIZADOS COMO ELEMENTOS DO SISTEMA DE SPDA SEM MEDIDAS  
Medidas em Centímetros



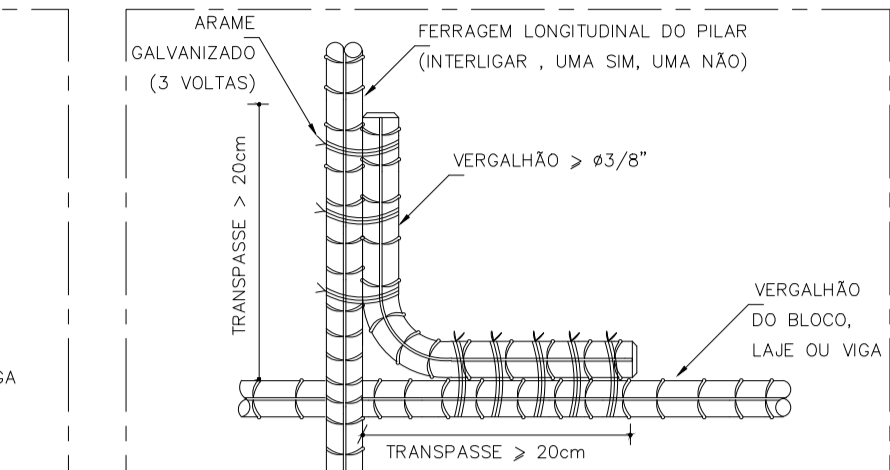
**DETALHE "F-3"**  
AMARRAÇÃO DO VERGALHÃO DE DESCIDA COM O VERGALHÃO HORIZONTAL SEM MEDIDAS  
Medidas em Centímetros



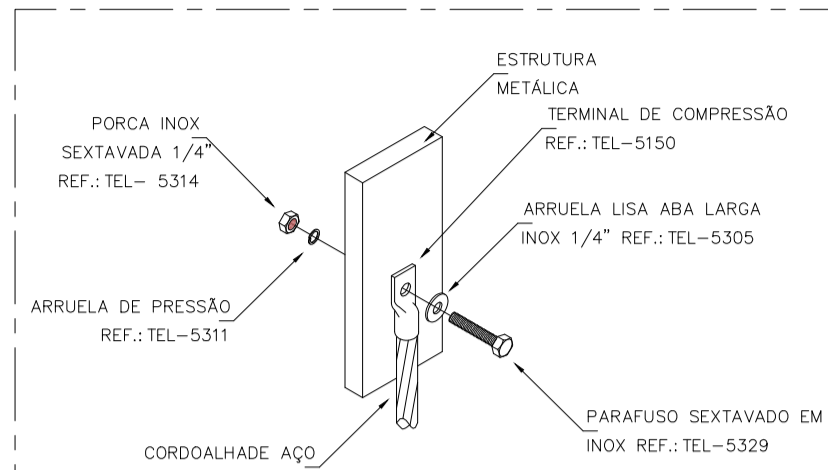
**DETALHE "F-4"**  
AMARRAÇÃO DO VERGALHÃO DE DESCIDA COM O VERGALHÃO HORIZONTAL SEM MEDIDAS  
Medidas em Centímetros



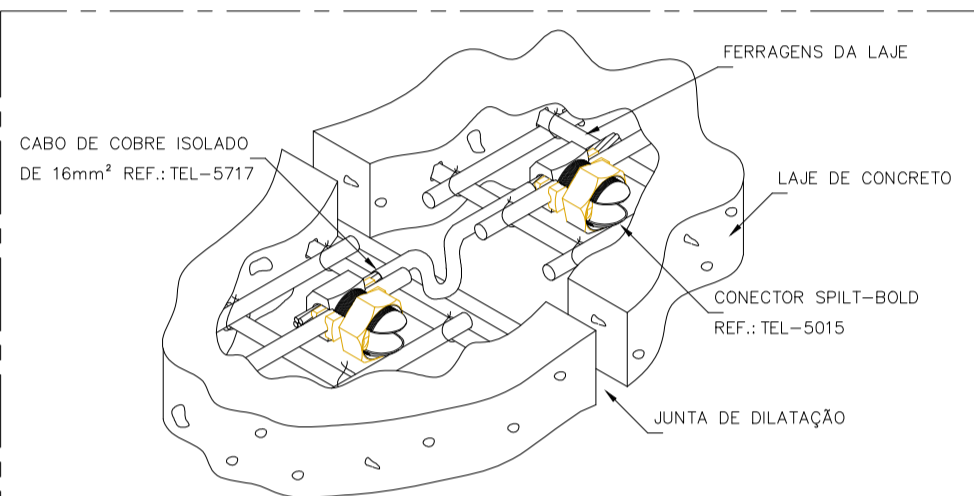
**DETALHE "F-5"**  
AMARRAÇÃO DO VERGALHÃO DO PARA-RAIOS COM O VERGALHÃO HORIZONTAL SEM MEDIDAS  
Medidas em Centímetros



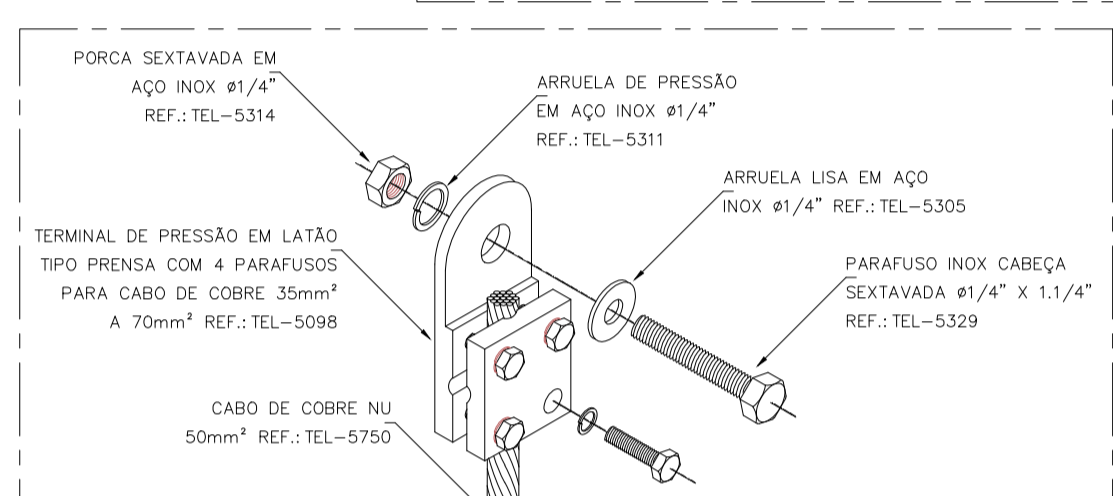
**DETALHE "F-6"**  
AMARRAÇÃO DAS FERRAGENS DOS PILARES ESTRUTURAIS COM O VERGALHÃO HORIZONTAL SEM MEDIDAS  
Medidas em Centímetros



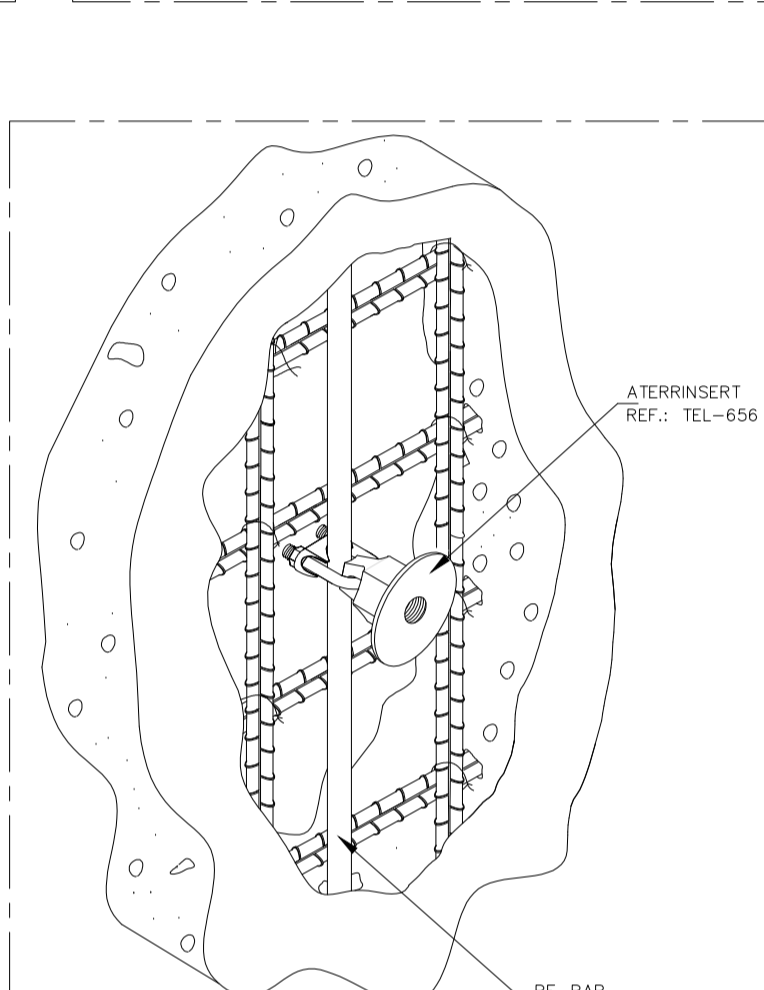
**DETALHE "F-7a"**  
DETALHE DA CONEXÃO DE ESTRUTURAS METÁLICAS SEM MEDIDAS  
Medidas em Centímetros



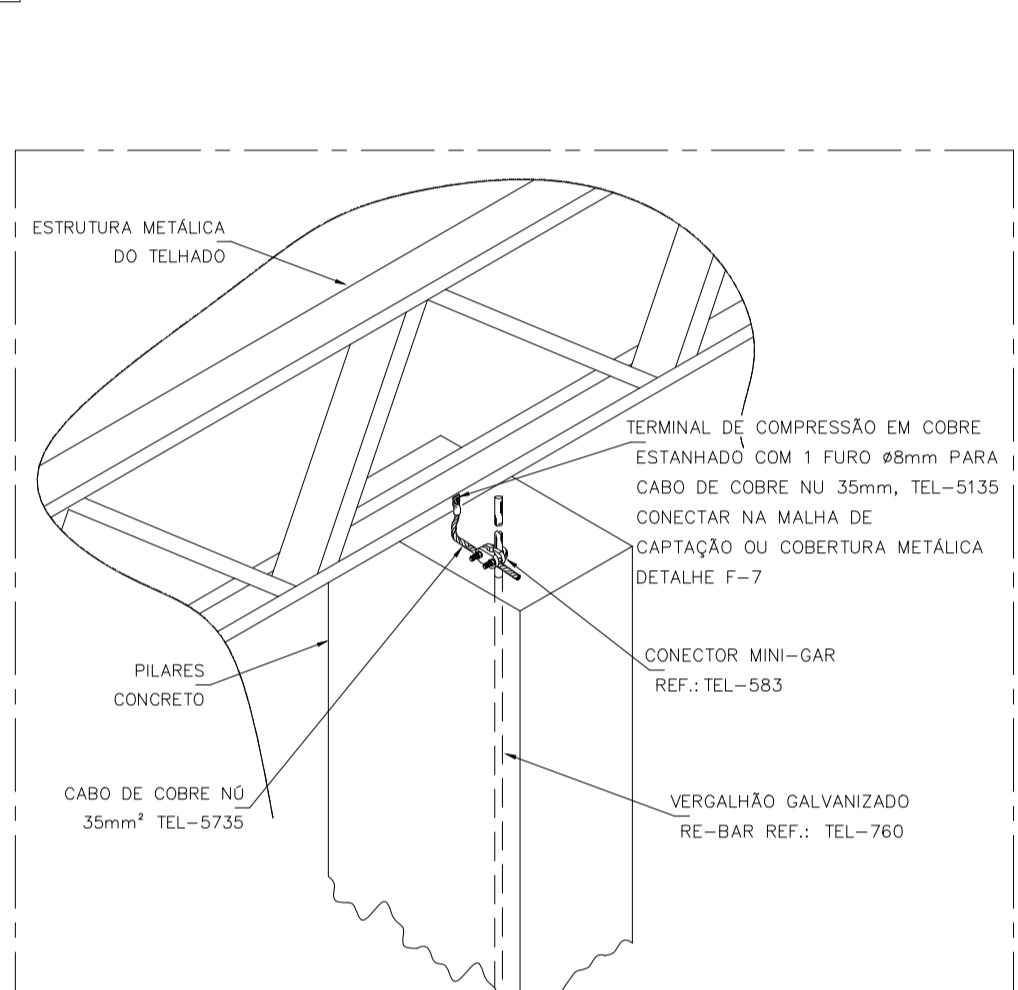
**DETALHE "F-8"**  
DETALHE ILUSTRATIVO DA VINCULAÇÃO DAS FERRAGENS DAS JUNTAS DE DILATAÇÃO (CASO HOUVER) SEM MEDIDAS  
Medidas em Centímetros



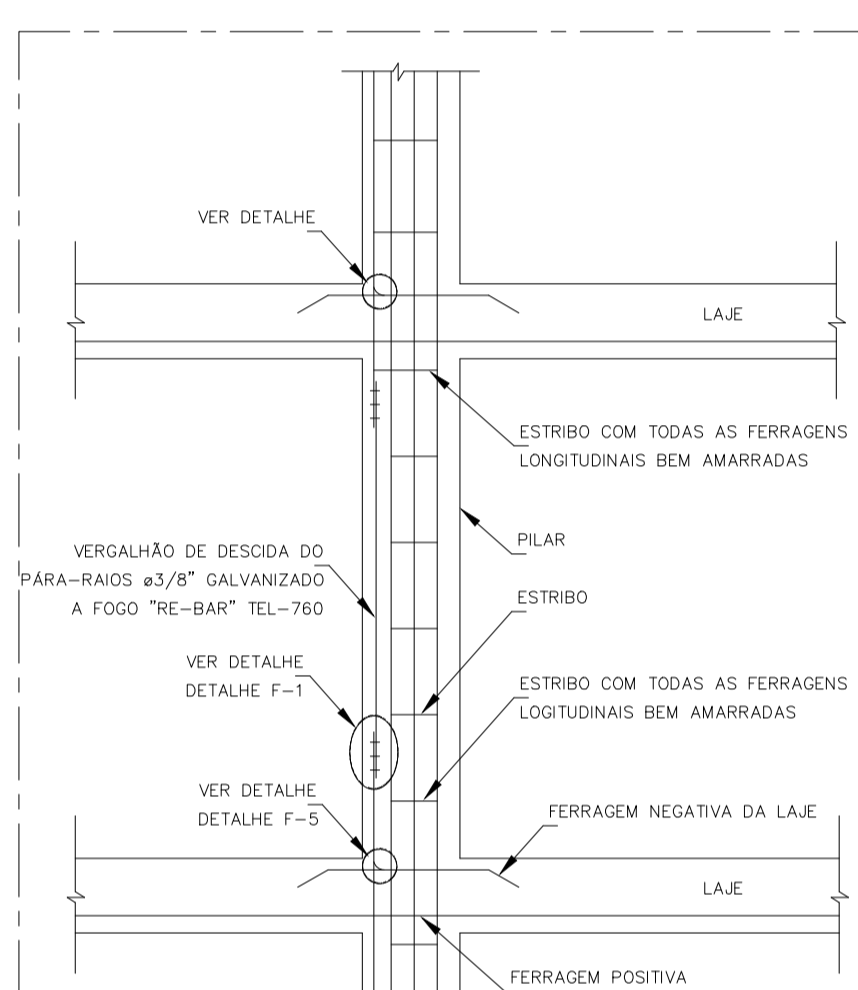
**DETALHE "F-7b"**  
DETALHE GÊNICO DE FIXAÇÃO DE TERMINAL TIPO PRENSA EM ESTRUTURAS METÁLICAS SEM MEDIDAS  
Medidas em Centímetros



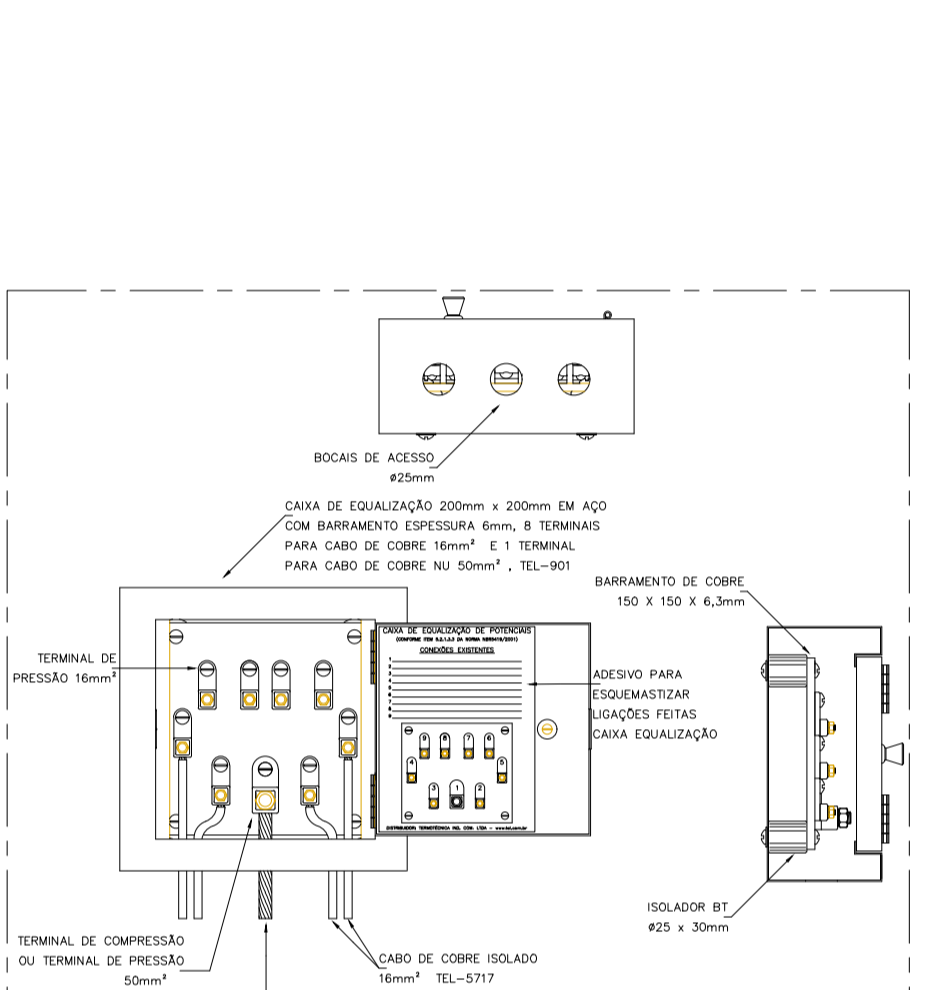
**DETALHE "F-9"**  
PONTO DE ACESSO ÀS FERRAGENS ESTRUTURAIS UTILIZANDO CONECTOR ATERRINSERT SEM MEDIDAS  
Medidas em Centímetros



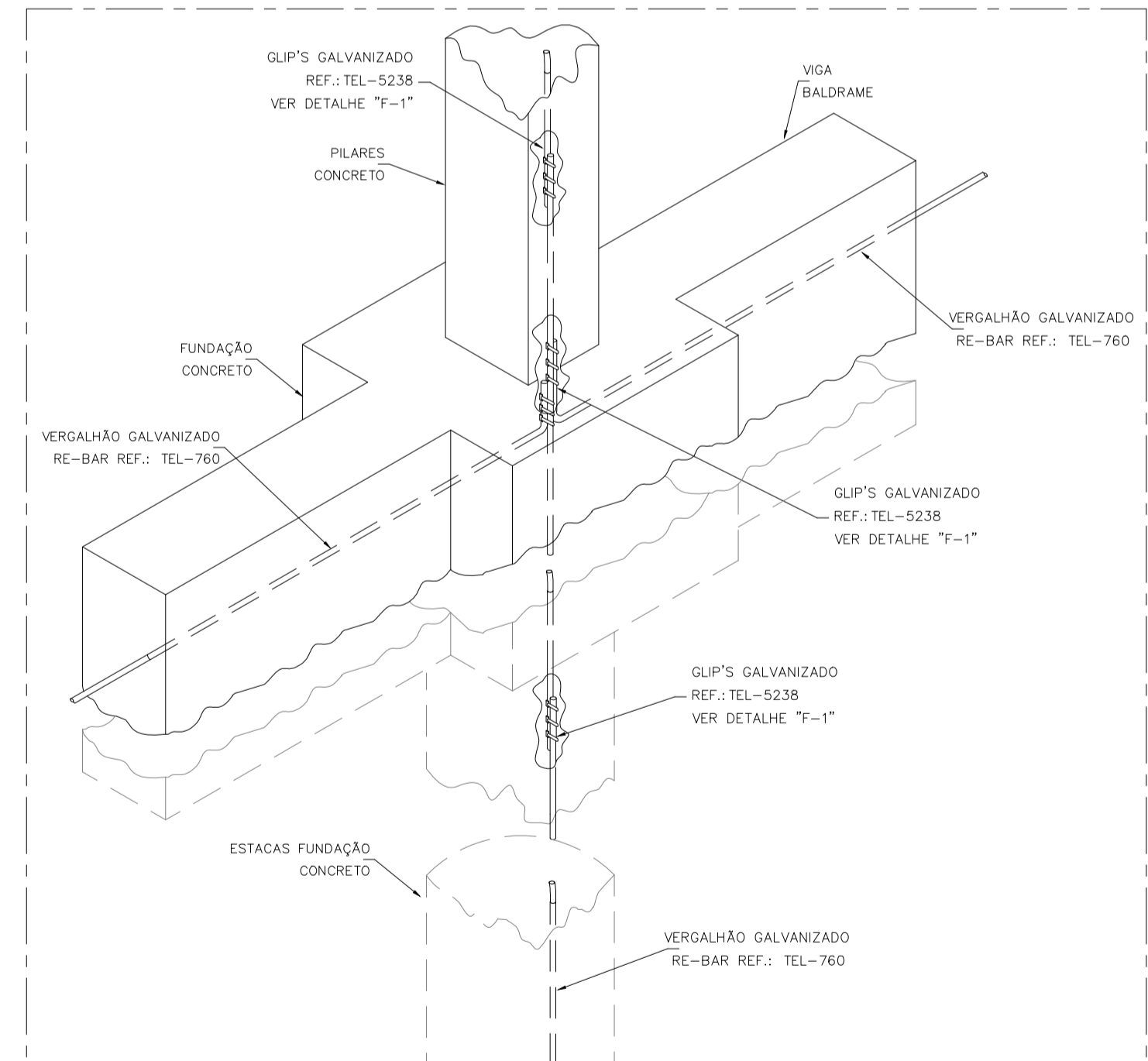
**DETALHE "C-2"**  
EMENDA DOS VERGALHÕES DE DESCIDA COM A ESTRUTURA METÁLICA DA COBERTURA SEM MEDIDAS  
Medidas em Centímetros



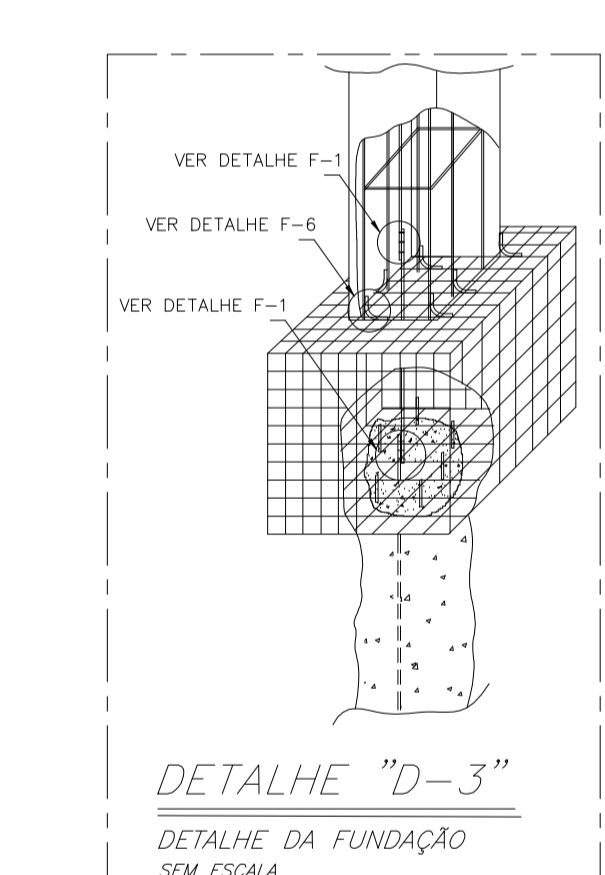
**DETALHE "D-4"**  
ENCONTRO COM AS FERRAGENS DAS LAJES COM AS DOS PILARES SEM ESCALA



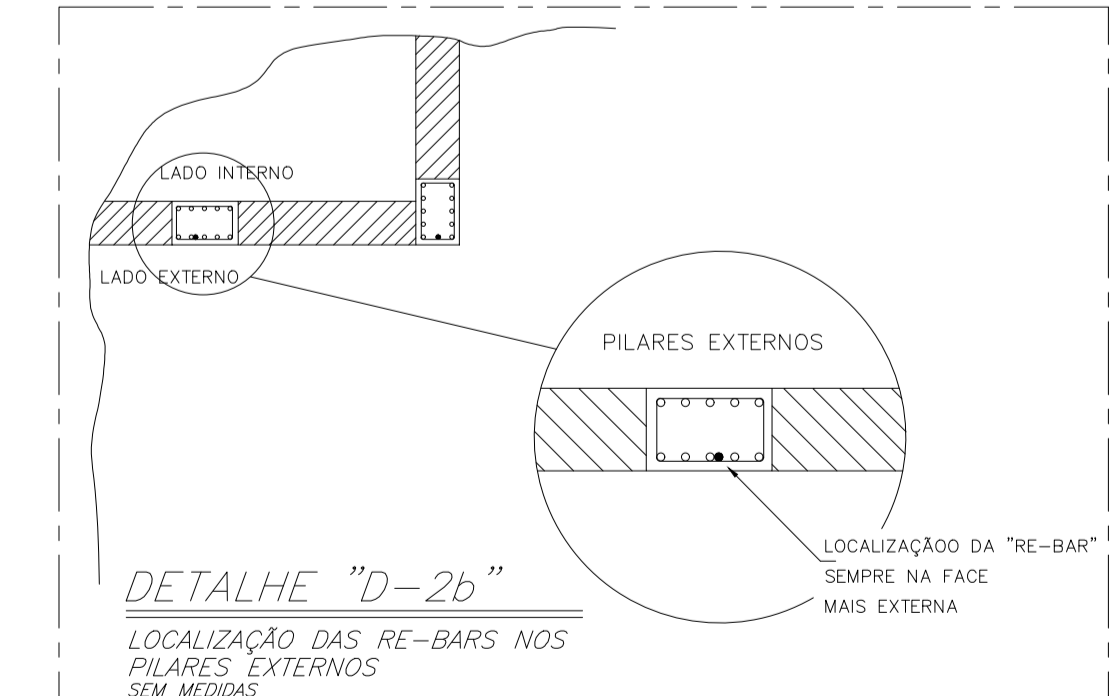
**DETALHE "E-1"**  
LIGAÇÃO DA CAIXA DE EQUALIZAÇÃO DE POTÊNCIAS SEM ESCALA



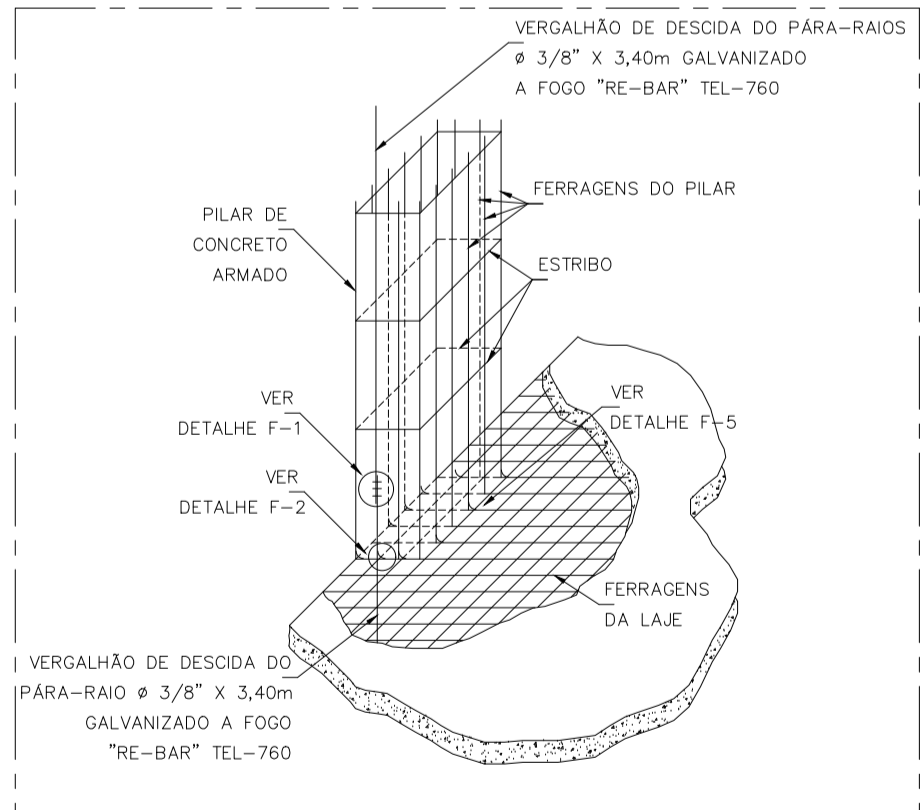
**DETALHE "D-1"**  
DESCIDA DE INTERLIGAÇÃO ENTRE AS MALHAS DE COBERTURA E ATERRAMENTO ATRAVÉS DE "RE-BAR" (VERGALHÃO GALVANIZADO EMBUTIDO NO PILAR) E MALHA DE ATERRAMENTO EMBUTIDA NA VIGA BALDRAME SEM MEDIDAS  
Medidas em Centímetros



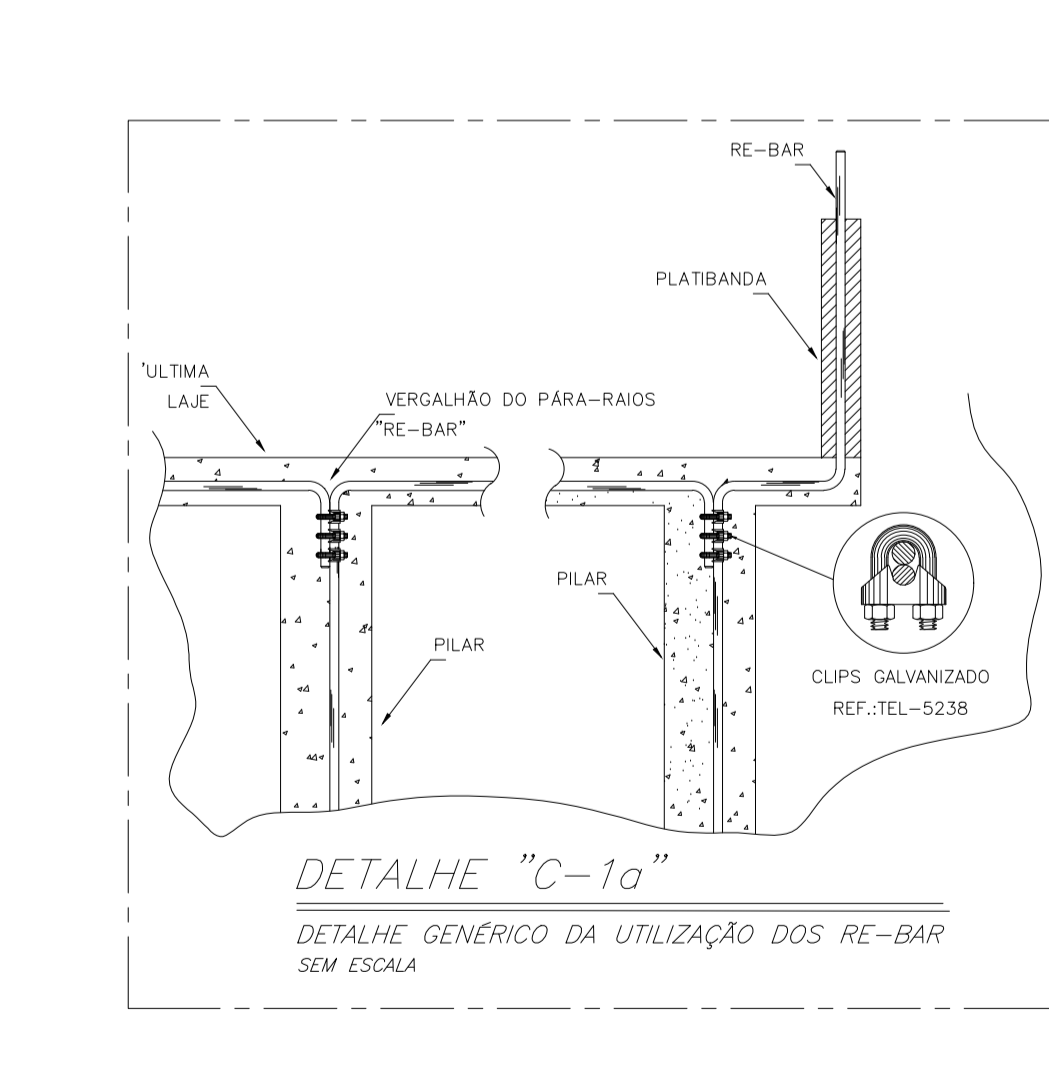
**DETALHE "D-3"**  
DETALHE DA FUNDAÇÃO SEM ESCALA



**DETALHE "D-2b"**  
LOCALIZAÇÃO DAS RE-BARS NOS PILARES EXTERNOS SEM MEDIDAS



**DETALHE "D-2a"**  
ENCONTRO COM AS FERRAGENS DAS LAJES COM AS DOS PILARES SEM ESCALA



**DETALHE "C-1a"**  
DETALHE GÊNICO DA UTILIZAÇÃO DOS RE-BAR SEM ESCALA

A empresa e o profissional são responsáveis pelo conteúdo técnico e científico das informações aqui contidas. Não se responsabiliza por danos ou prejuízos decorrentes do uso indevido das informações aqui contidas.

 <b>JUSTINIANO CONSTRUÇÕES E CONSULTORIAS</b> Rua Tiradentes, 728 - Centro Campos Altos - MG Tel: (37) 3426-2520	
<b>RESPONSÁVEL TÉCNICO</b> <b>MARCELO FERREIRA SILVA</b> - ENGENHEIRO CIVIL E ELETRICISTA ASSINATURA:	CREA: N° 86.196/D MG ARRT-CREA-MG: N°
<b>OBRA</b> TÍTULO: CÂMARA MUNICIPAL DE MEDEIROS ENDEREÇO: RUA SEBASTIÃO TORRES, Nº 11, BAIRRO CENTRO MEDEIROS - MG. C.E.P. 38930-000 PROJETO SPDA (DESCARGAS ATMOSFÉRICAS): CONTEÚDO: DETALHES CONSTRUTIVOS	PRANCHA: <b>2/2</b> ÁREA: TÉRREO = 80,34 m² SUPERIOR = 80,34 m² TOTAL = 160,68 m² PROJETO DATA: PR 20016-AGOSTO 2020
<b>PROPRIETÁRIO</b> CÂMARA MUNICIPAL DE MEDEIROS ENDEREÇO: RUA SEBASTIÃO TORRES, Nº 11, BAIRRO CENTRO MEDEIROS - MG. ASSINATURA:	CPF / CNPJ 534.921.026-20 CEP: 38930-000 TELEFONE: (37) 3434-5281
email = justinianoconstrucoes@gmail.com	