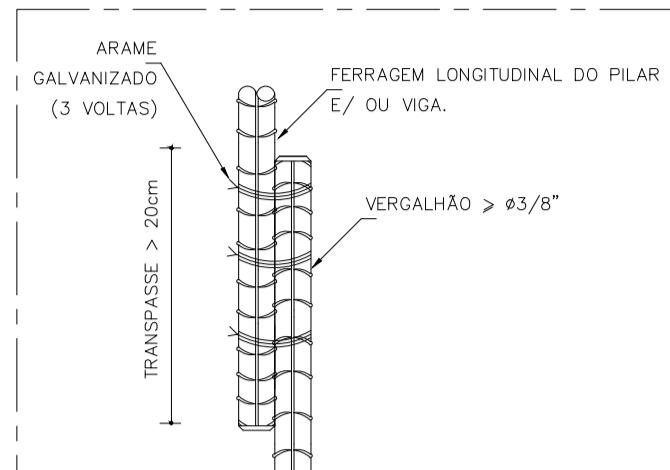
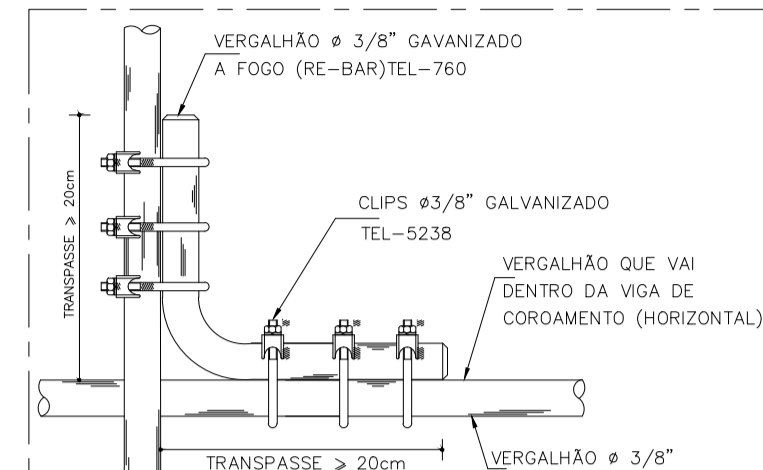


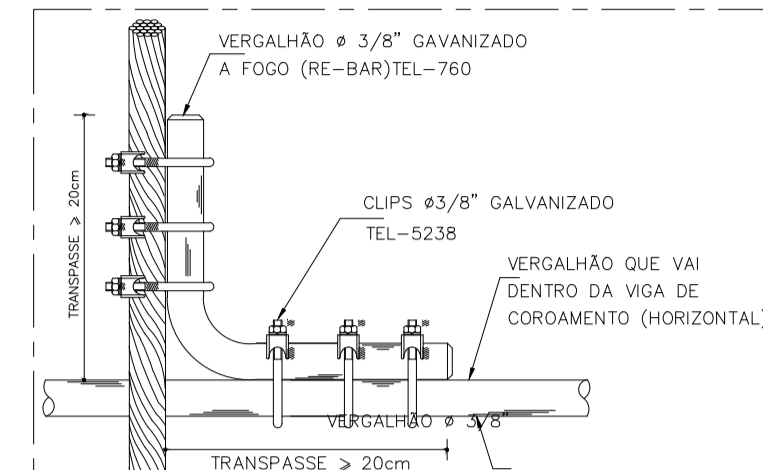
DETALHE "F-1"
EMENDA DOS VERGALHÕES DE DESCIDA EXECUTADA A CADA PE DIREITO E JUNTO A FUNDAÇÃO SEM MEDIDAS
Medidas em Centímetros



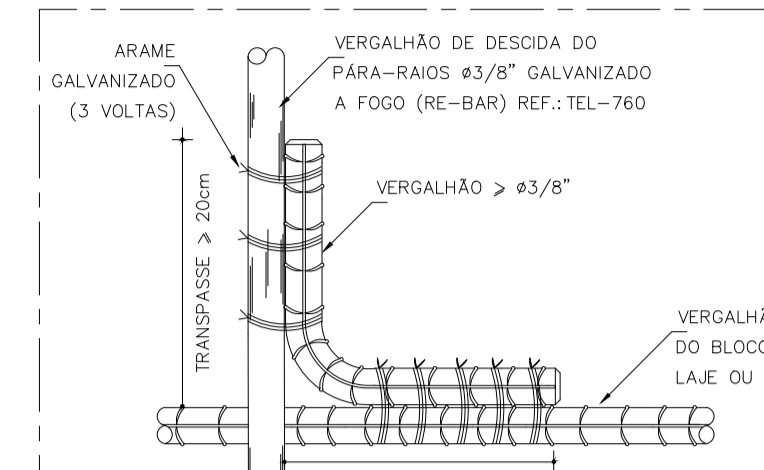
DETALHE "F-2"
EMENDA DOS VERGALHÕES DE CONSTRUÇÃO UTILIZADOS COMO ELEMENTOS DO SISTEMA DE SPDA SEM MEDIDAS
Medidas em Centímetros



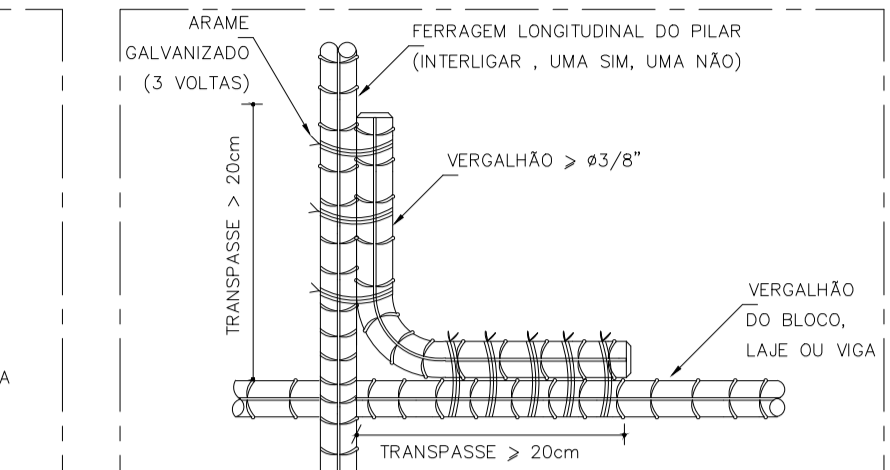
DETALHE "F-3"
AMARRAÇÃO DO VERGALHÃO DE DESCIDA COM O VERGALHÃO HORIZONTAL SEM MEDIDAS
Medidas em Centímetros



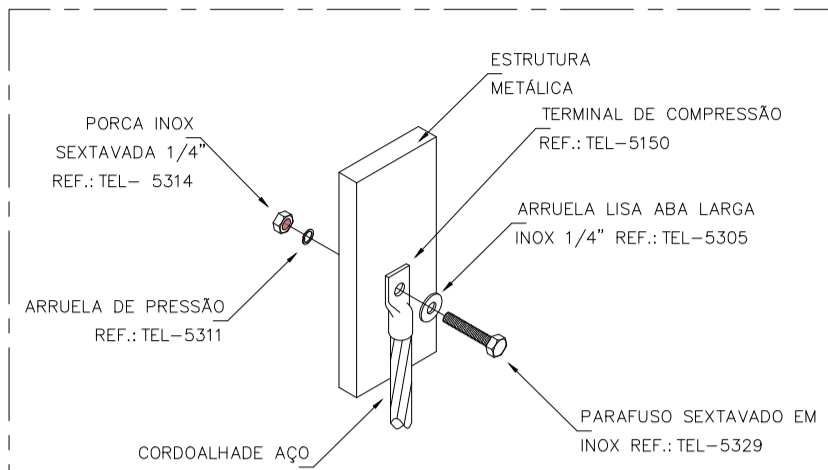
DETALHE "F-4"
AMARRAÇÃO DO VERGALHÃO DE DESCIDA COM O VERGALHÃO HORIZONTAL SEM MEDIDAS
Medidas em Centímetros



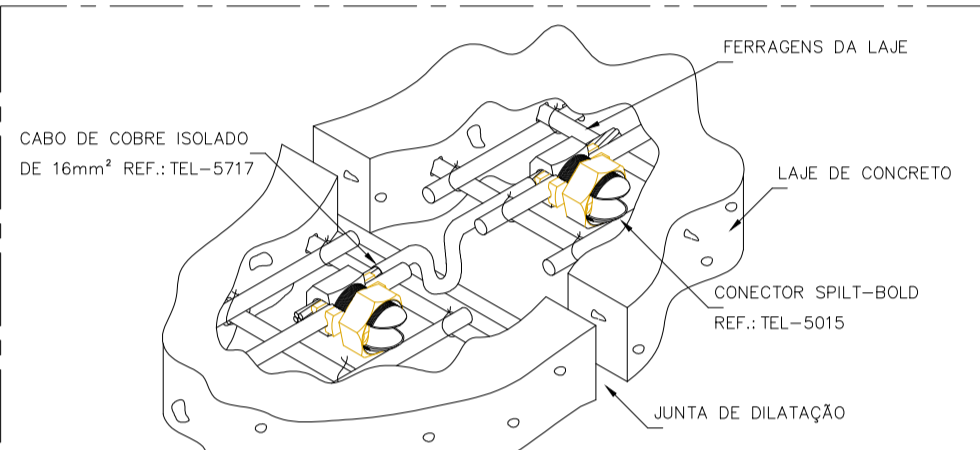
DETALHE "F-5"
AMARRAÇÃO DO VERGALHÃO DO PARA-RAIOS COM O VERGALHÃO HORIZONTAL SEM MEDIDAS
Medidas em Centímetros



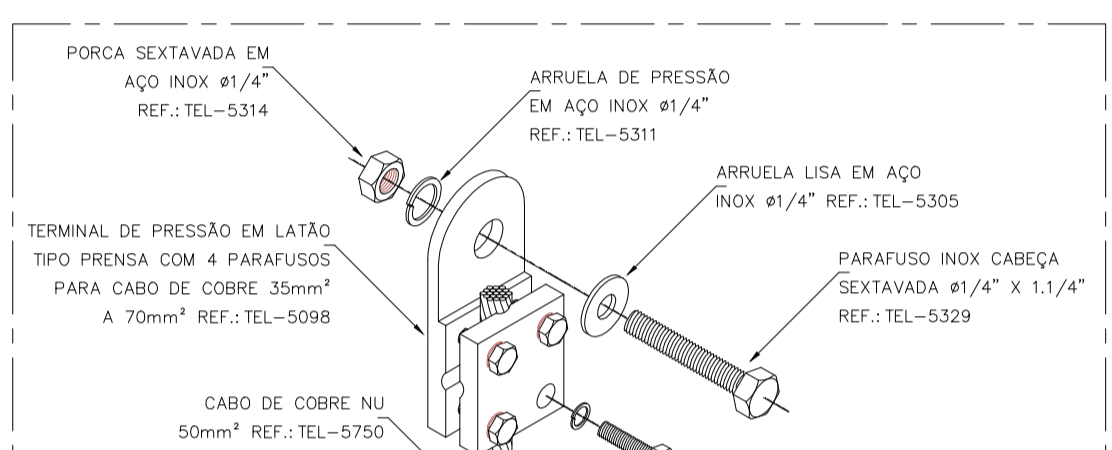
DETALHE "F-6"
AMARRAÇÃO DAS FERRAGENS DOS PILARES ESTRUTURAIS COM O VERGALHÃO HORIZONTAL SEM MEDIDAS
Medidas em Centímetros



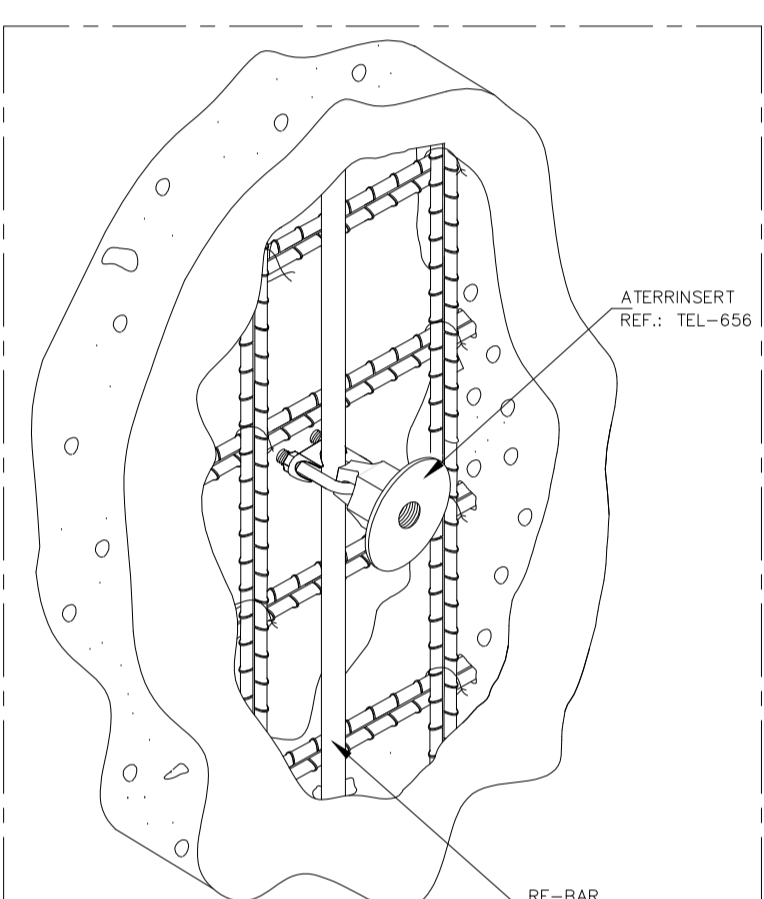
DETALHE "F-7a"
DETALHE DA CONEXÃO DE ESTRUTURAS METÁLICAS SEM MEDIDAS
Medidas em Centímetros



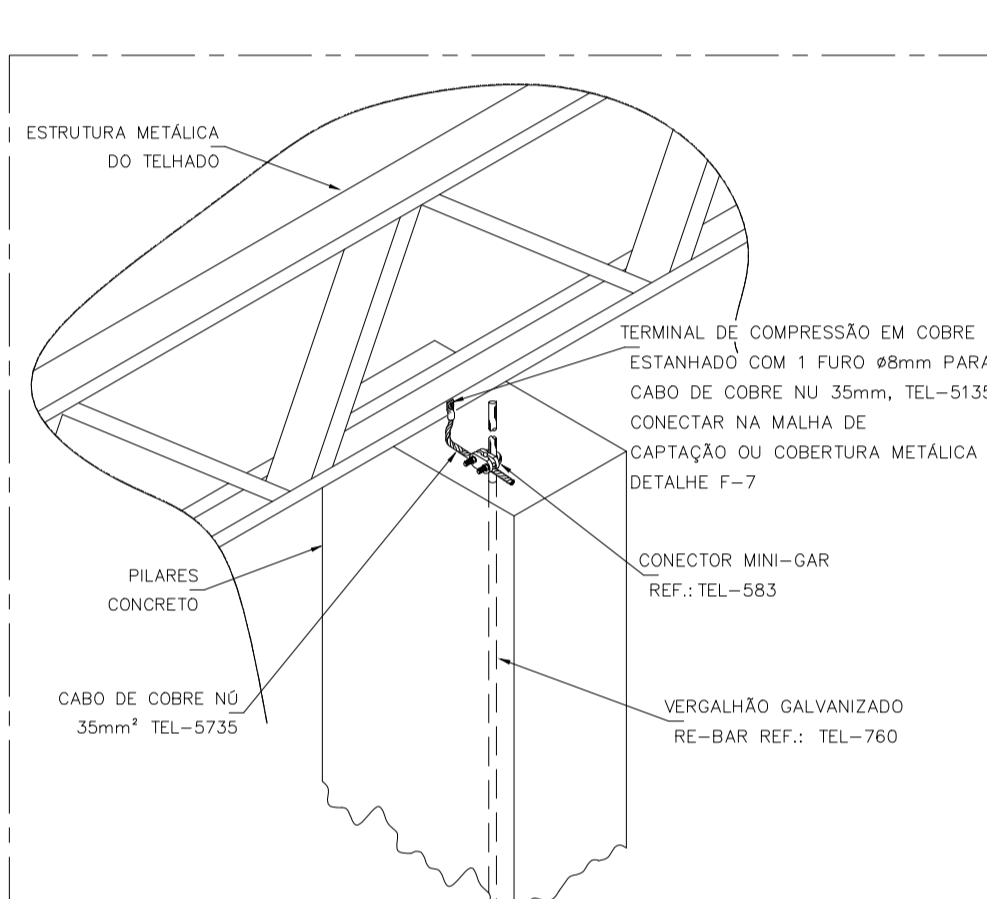
DETALHE "F-8"
DETALHE ILUSTRATIVO DA VINCULAÇÃO DAS FERRAGENS DAS JUNTAS DE DILATAÇÃO (CASO HOUVER) SEM MEDIDAS
Medidas em Centímetros



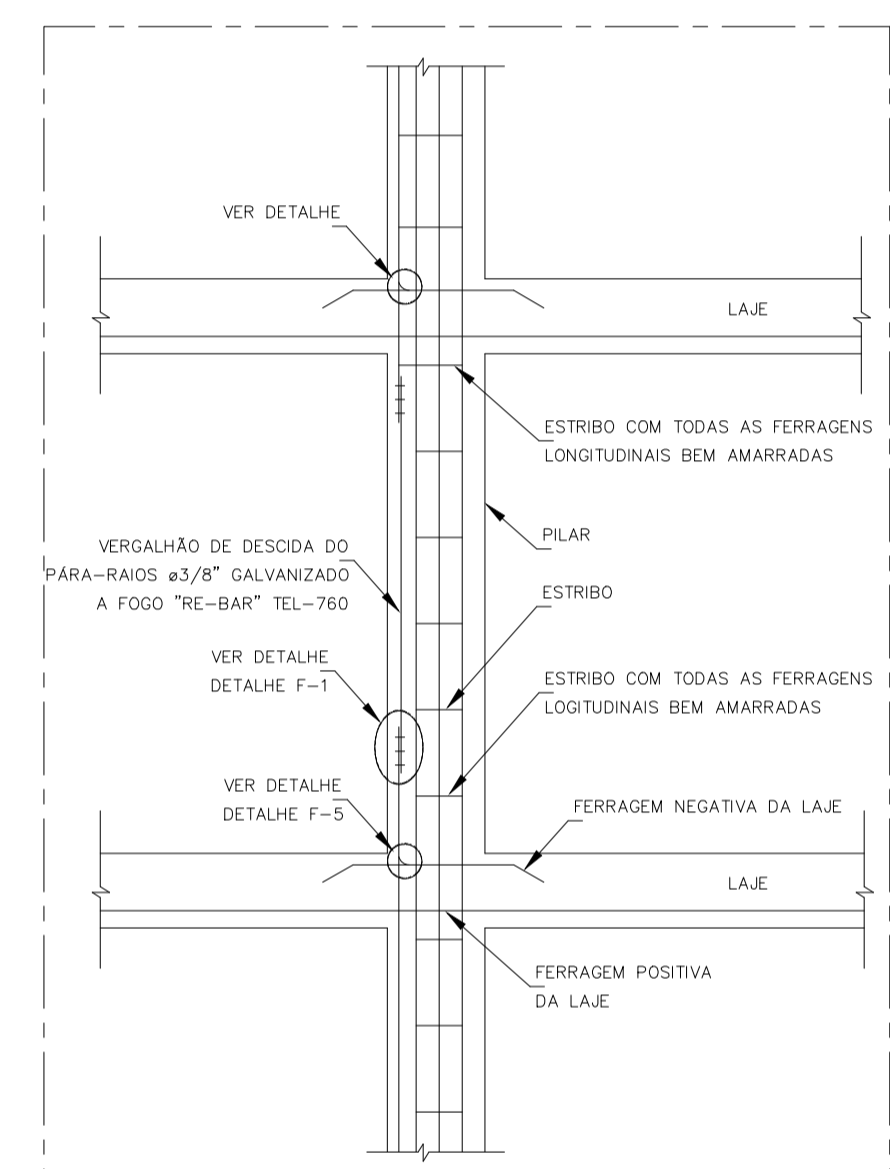
DETALHE "F-7b"
DETALHE GÊNÉRICO DE FIXAÇÃO DE TERMINAL TIPO PRENSA EM ESTRUTURAS METÁLICAS SEM MEDIDAS
Medidas em Centímetros



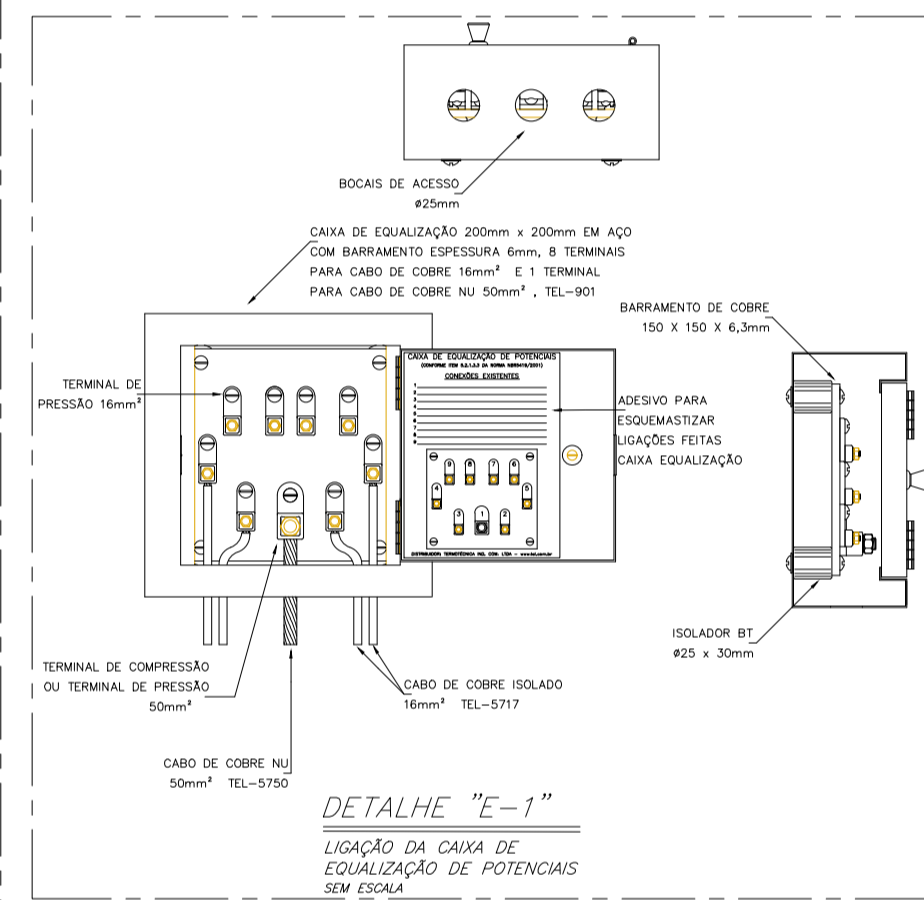
DETALHE "F-9"
PONTO DE ACESSO ÀS FERRAGENS ESTRUTURAIS UTILIZANDO CONECTOR ATERRINSERT SEM MEDIDAS
Medidas em Centímetros



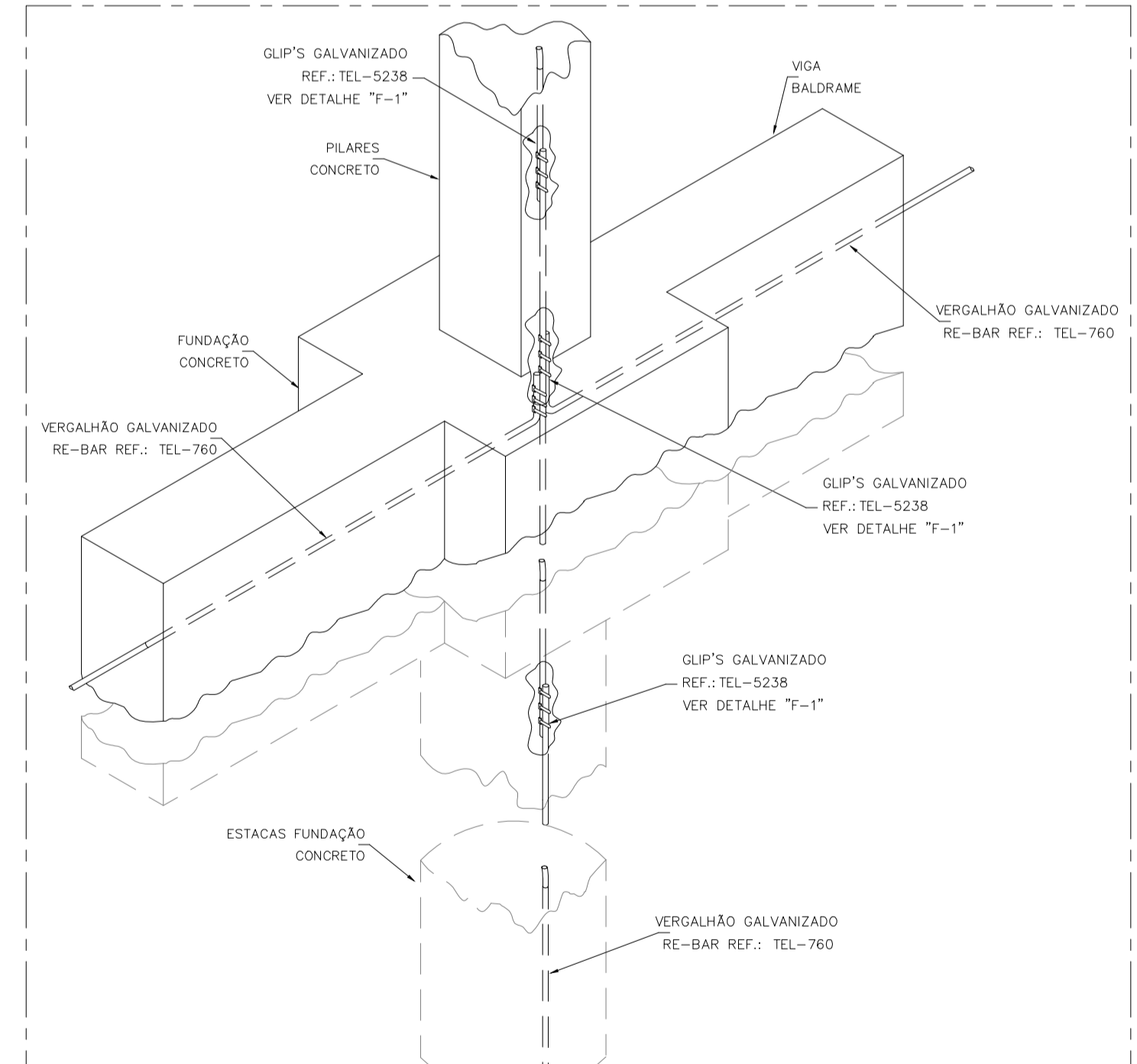
DETALHE "C-2"
EMENDA DOS VERGALHÕES DE DESCIDA COM A ESTRUTURA METÁLICA DA COBERTURA SEM MEDIDAS
Medidas em Centímetros



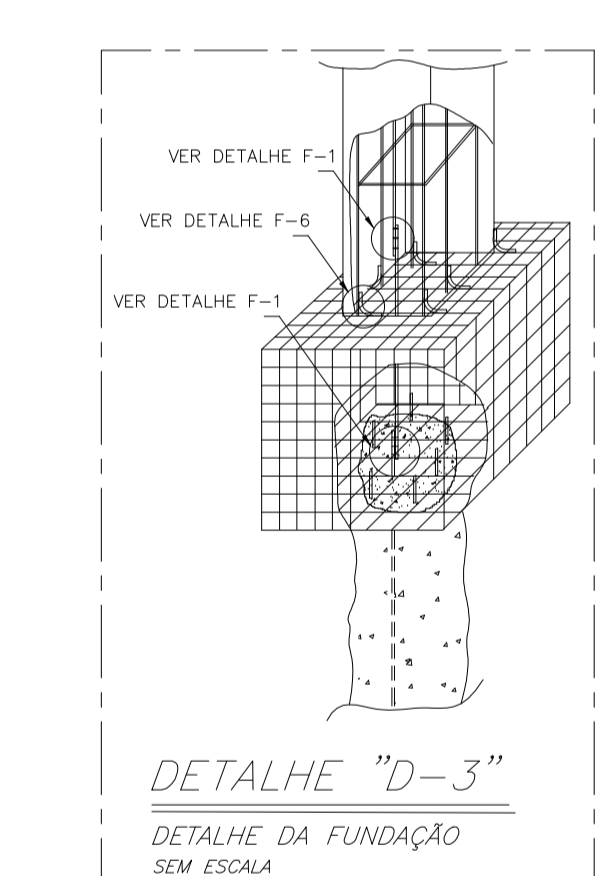
DETALHE "D-4"
ENCONTRO COM AS FERRAGENS DAS LAJES COM AS DOS PILARES SEM ESCALA



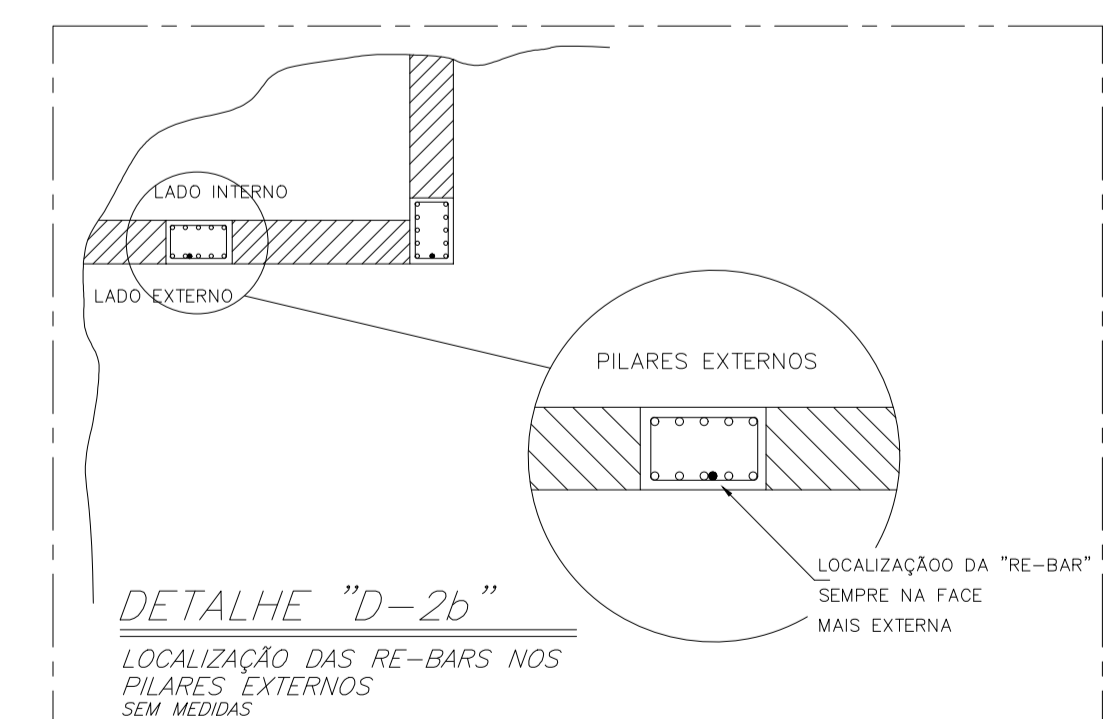
DETALHE "E-1"
LIGAÇÃO DA CAIXA DE EQUALIZAÇÃO DE POTENCIAIS SEM ESCALA



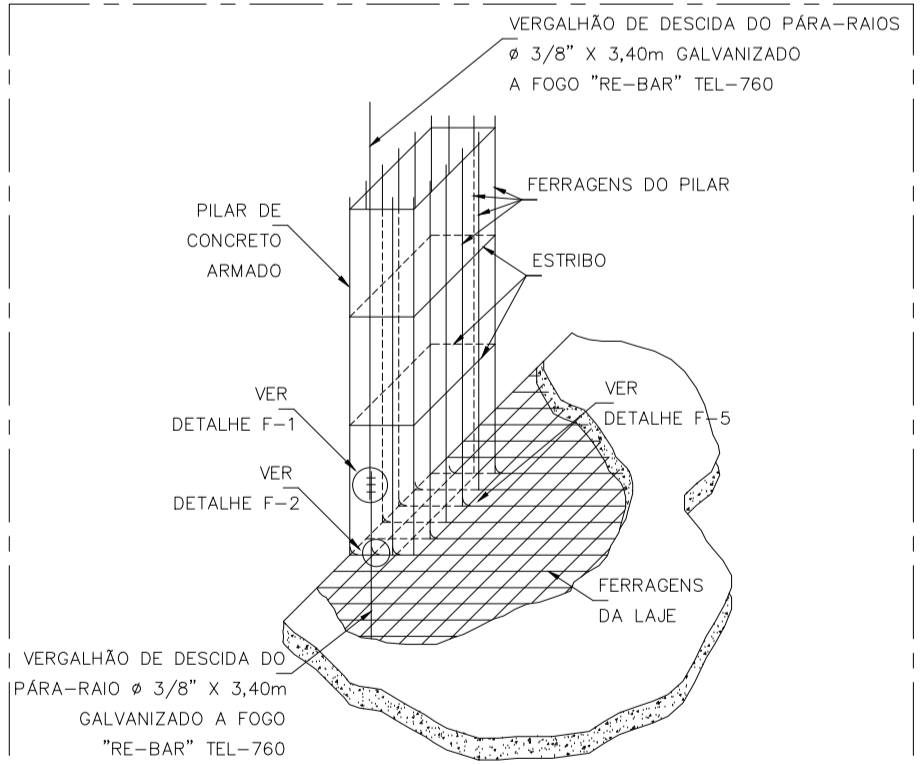
DETALHE "D-1"
DESCIDA DE INTERLIGAÇÃO ENTRE AS MALHAS DE COBERTURA E ATERRAMENTO ATRAVÉS DE "RE-BAR" (VERGALHÃO GALVANIZADO EMBUTIDO NO PILAR) E MALHA DE ATERRAMENTO EMBUTIDA NA VIGA BALDRAME SEM MEDIDAS
Medidas em Centímetros



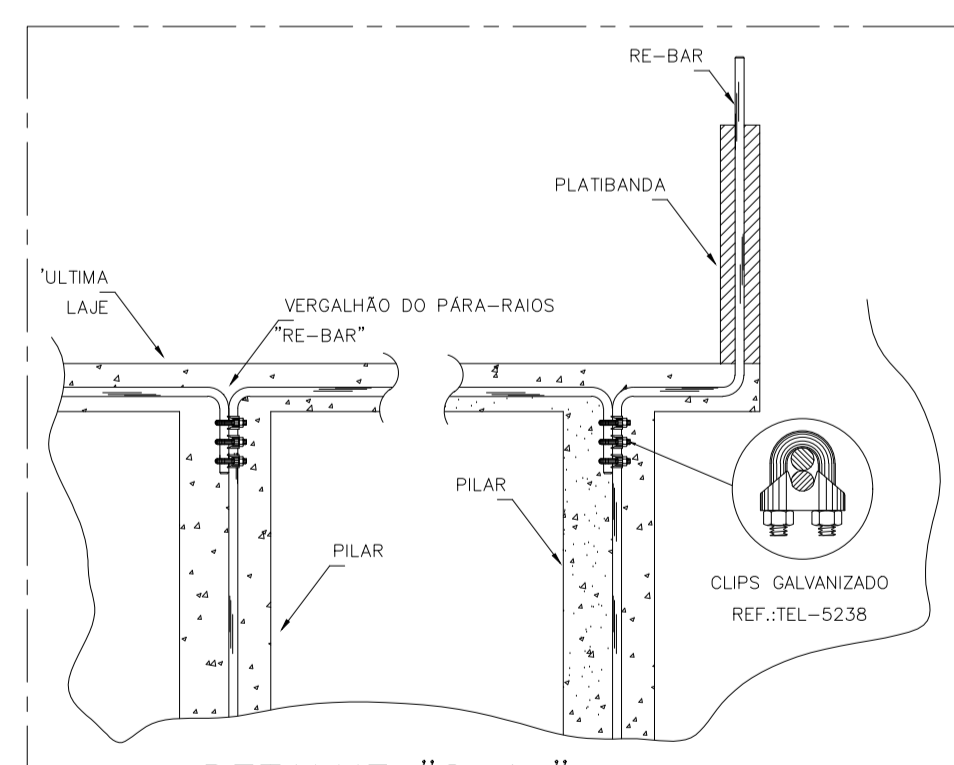
DETALHE "D-3"
DETALHE DA FUNDAÇÃO SEM ESCALA



DETALHE "D-2b"
LOCALIZAÇÃO DAS RE-BARS NOS PILARES EXTERNOS SEM MEDIDAS



DETALHE "D-2a"
ENCONTRO COM AS FERRAGENS DAS LAJES COM AS DOS PILARES SEM ESCALA



DETALHE "C-1a"
DETALHE GÊNÉRICO DA UTILIZAÇÃO DOS RE-BAR SEM ESCALA

A EMPRESA E O PROJETISTA NÃO SE RESPONSABILIZAM POR ERROS DE CÁLCULO, OMISSÃO DE INFORMAÇÕES OU FALHAS DE EXECUÇÃO DE OBRAS. O PROJETISTA NÃO SE RESPONSABILIZA POR ERROS DE CÁLCULO, OMISSÃO DE INFORMAÇÕES OU FALHAS DE EXECUÇÃO DE OBRAS. O PROJETISTA NÃO SE RESPONSABILIZA POR ERROS DE CÁLCULO, OMISSÃO DE INFORMAÇÕES OU FALHAS DE EXECUÇÃO DE OBRAS.

 JUSTINIANO CONSTRUÇÕES E CONSULTORIAS Rua Tiradentes, 728 - Centro Campos Altos - MG Tel: (37) 3426-2520	
RESPONSÁVEL TÉCNICO MARCELO FERREIRA SILVA - ENGENHEIRO CIVIL E ELETRICISTA ASSINATURA:	CREA: N° 86.196/D MG ARR7-CREA-MG: N°
OBRA TÍTULO: CÂMARA MUNICIPAL DE MEDEIROS ENDEREÇO: RUA SEBASTIÃO TORRES, Nº 11, BAIRRO CENTRO MEDEIROS - MG. C.E.P.38930-000 PROJETO SPDA (DESCARGAS ATMOSFÉRICAS): CONTEÚDO: DETALHES CONSTRUTIVOS	PRANCHA: 2/2 ÁREA: TÉRREO = 80,34 m² SUPERIOR = 80,34 m² TOTAL = 160,68 m² PROJETO DATA: PR 20016-AGOSTO 2020
PROPRIETÁRIO CÂMARA MUNICIPAL DE MEDEIROS ENDEREÇO: RUA SEBASTIÃO TORRES, Nº 11, BAIRRO CENTRO MEDEIROS - MG. ASSINATURA:	CPF / CNPJ: 534.921.026-20 CEP: 38930-000 TELEFONE: (37) 3434-5281
email=justinianoconstrucoes@gmail.com	