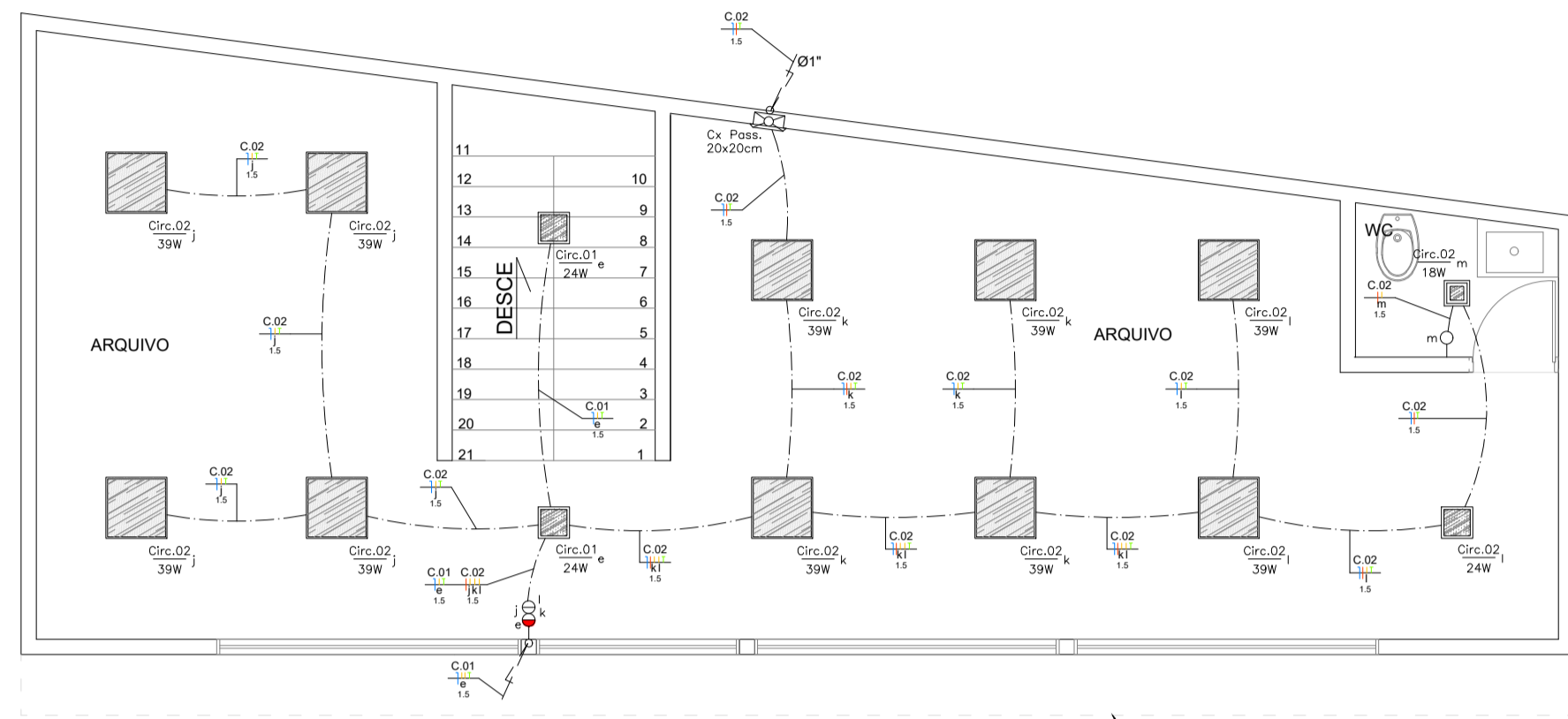
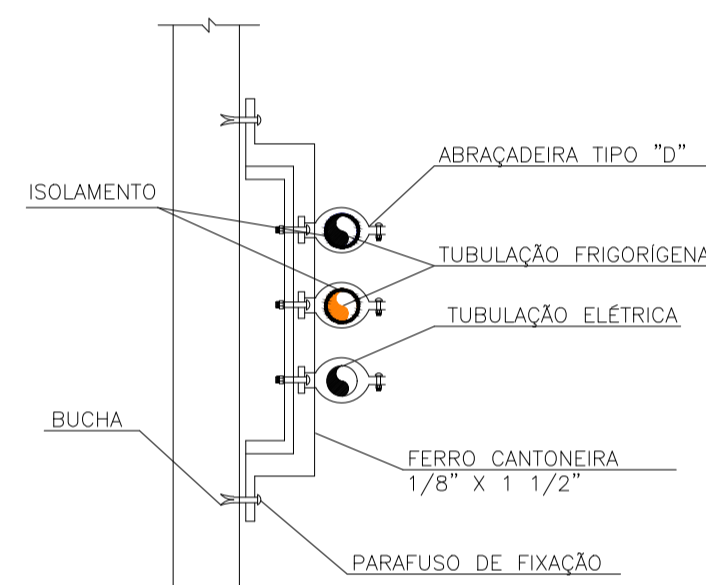


A1 EXTENDIDO: 105,0x59,4cm



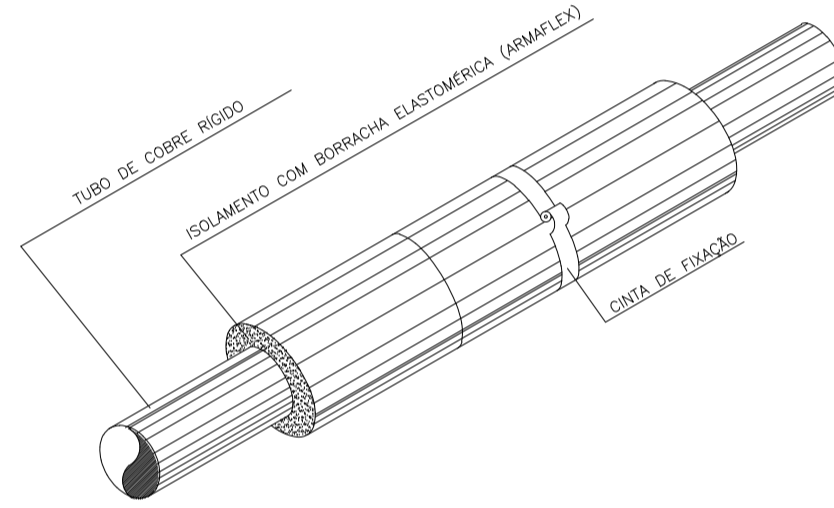
PLANTA BAIXA PAVIMENTO SUPERIOR

ELÉTRICO - ILUMINAÇÃO
Escala: 1:50
Medidas em Centímetros



DETALHE 03

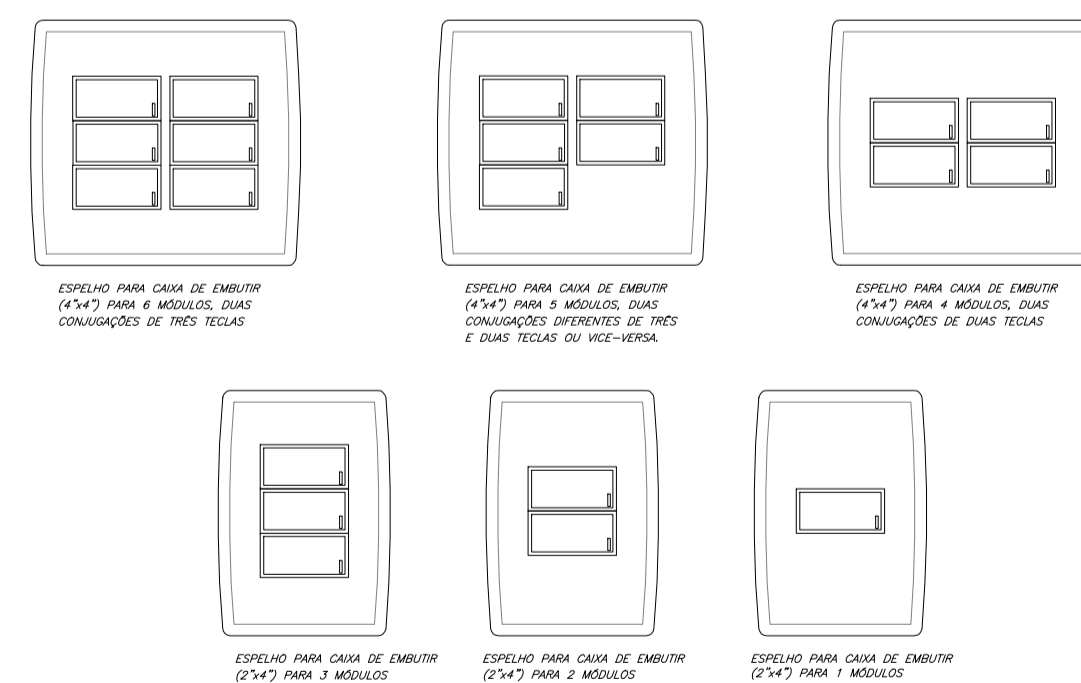
FIXAÇÃO EM PAREDES SEM ESCALA



DETALHE 02

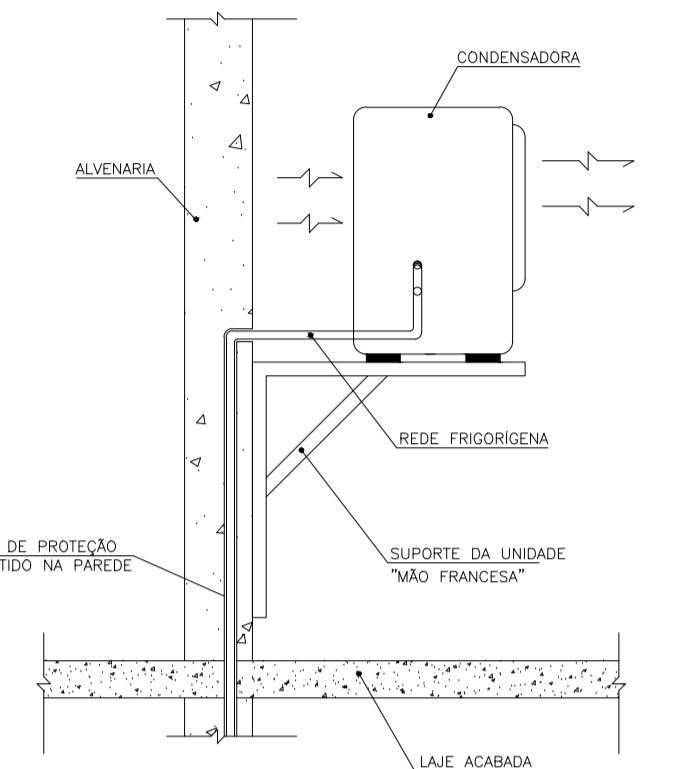
ISOLAMENTO DE TUBULAÇÃO FRIGORÍGENA SEM ESCALA

- 01 - A BORRACHA ESPONJOSA DEVERÁ SER COLOCADA NA TUBULAÇÃO SEM EFETUAR RASGOS LONGITUDINAIS.
- 02 - AS TUBULAÇÕES DEVERÃO SEREM AFIXADAS COM ABRAÇADEIRS TIPO "D".
- 03 - MANTER AS EMENDAS LONGITUDINAIS DA PROTEÇÃO MECÂNICA SEMPRE NA PARTE INFERIOR DA TUBULAÇÃO.



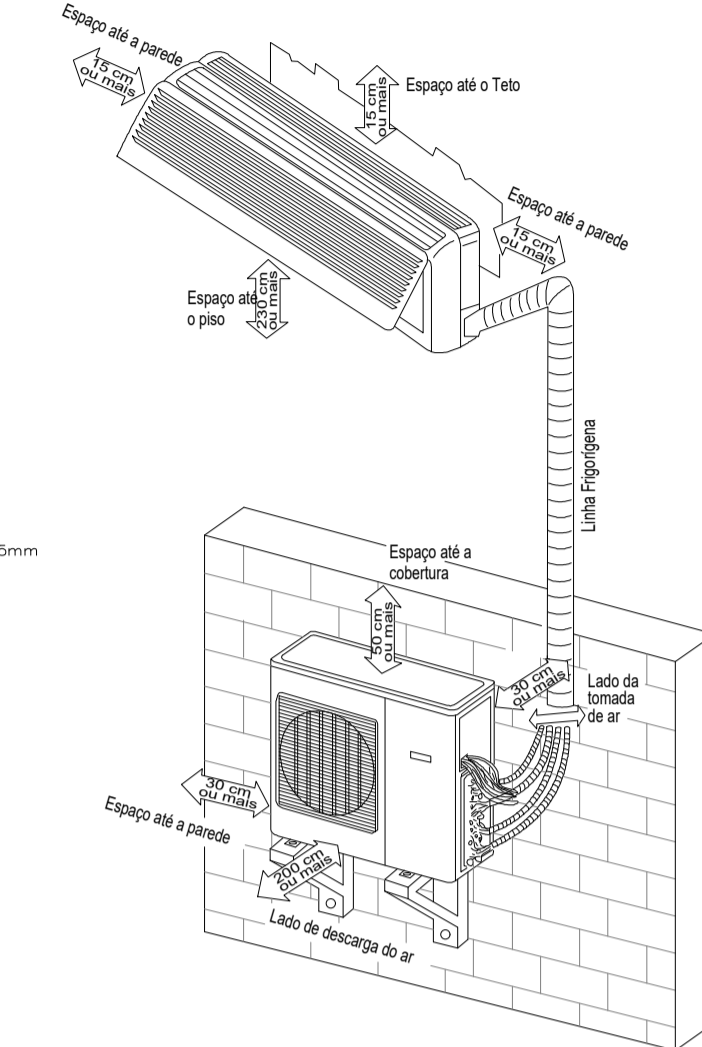
DETALHE ILUSTRATIVO INTERRUPTORES

SEM ESCALA



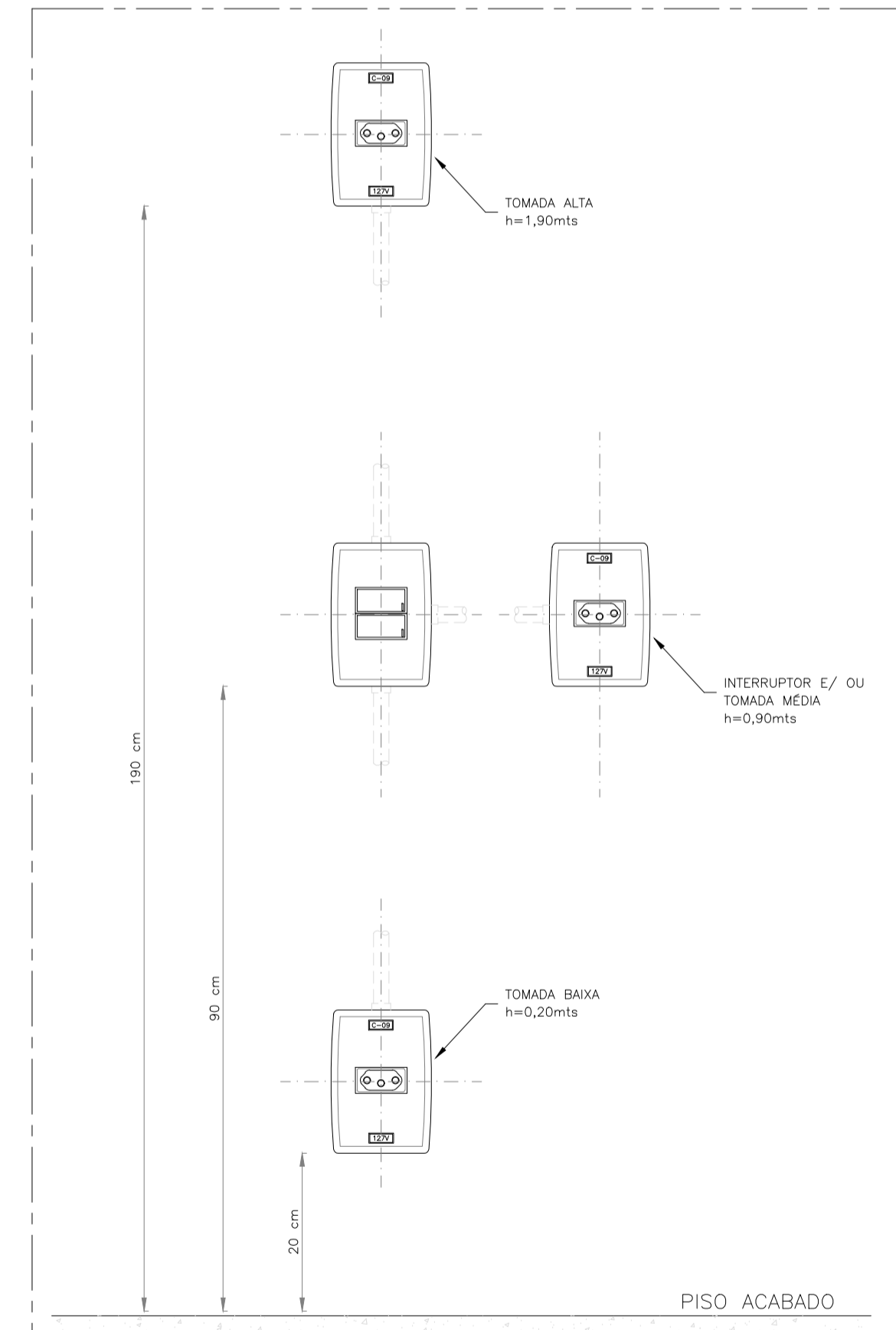
DETALHE-01

INSTALAÇÃO DE AR CONDICIONADO (CONDENSADORA NA PAREDE OU PLATIBANDA) SEM ESCALA



Detalhe Genérico - Tipo Split

Ar Condicionado Tipo Split
Escala: 1:50
Medidas em Centímetros



DETALHE ILUSTRATIVO DAS ALTURAS DOS PONTOS DE TOMADAS E INTERRUPTORES EMBUTIDOS EM ALVENARIAS

SEM ESCALA
Medidas em Centímetros

LEGENDA

ILUMINAÇÃO

SÍMBOLO	DESCRIÇÃO
[Symbol]	LUMINÁRIA DE EMBUTIR/ SOBREPOR, COM CORPO EM CHAPA DE AÇO FOSFATIZADA E PINTADA ELETROSTATICAMENTE, COM DIFUSOR EM POLIESTIRENO/ ACRÍLICO LETOSO, PARA DRIVER E LÂMPADA EM LED DE 42W, COM TEMPERATURA DE COR DE 4.000K, IRC DE 80% A 90%, FLUXO LUMINOSO DE 5.200LM APROXIMADAMENTE. INSTALADA CONFORME MOSTRADA EM PLANTA.
[Symbol]	LUMINÁRIA DE EMBUTIR/ SOBREPOR, COM CORPO EM CHAPA DE AÇO FOSFATIZADA E PINTADA ELETROSTATICAMENTE, COM DIFUSOR EM POLIESTIRENO/ ACRÍLICO LETOSO, PARA DRIVER E LÂMPADA EM LED DE 42W, COM TEMPERATURA DE COR DE 4.000K, IRC DE 80% A 90%, FLUXO LUMINOSO DE 4.800LM APROXIMADAMENTE. INSTALADA CONFORME MOSTRADA EM PLANTA.
[Symbol]	LUMINÁRIA DE EMBUTIR/ SOBREPOR, COM CORPO EM CHAPA DE AÇO FOSFATIZADA E PINTADA ELETROSTATICAMENTE, COM DIFUSOR EM POLIESTIRENO TRANSPARENTE OU VIDRO JATEADO, PARA DRIVER E LED DE 24W, COM TEMPERATURA DE COR DE 3.200K, IRC DE 80% A 90%, FLUXO LUMINOSO DE 3.600LM APROXIMADAMENTE. INSTALADA CONFORME MOSTRADA EM PLANTA.
[Symbol]	LUMINÁRIA DE EMBUTIR/ SOBREPOR, COM CORPO EM CHAPA DE AÇO FOSFATIZADA E PINTADA ELETROSTATICAMENTE, COM DIFUSOR EM POLIESTIRENO TRANSPARENTE OU VIDRO JATEADO, PARA DRIVER E LED DE 18W, COM TEMPERATURA DE COR DE 5.000K, IRC DE 80% A 90%, FLUXO LUMINOSO DE 1.800LM APROXIMADAMENTE. INSTALADA CONFORME MOSTRADA EM PLANTA.

INTERRUPTORES

SÍMBOLO	DESCRIÇÃO
[Symbol]	INTERRUPTOR SIMPLES 1 TECLA EM CAIXA 2x4" - 1,20m DO P.A. - SALVO INDICADO.
[Symbol]	INTERRUPTOR SIMPLES 2 TECLAS EM CAIXA 2x4" - 1,20m DO P.A. - SALVO INDICADO.
[Symbol]	INTERRUPTOR SIMPLES 3 TECLAS EM CAIXA 2x4" - 1,20m DO P.A. - SALVO INDICADO.
[Symbol]	INTERRUPTOR PARALELO 1 TECLA EM CAIXA 2x4" - 1,20m DO P.A. - SALVO INDICADO.
[Symbol]	INTERRUPTOR PARALELO 2 TECLAS EM CAIXA 2x4" - 1,20m DO P.A. - SALVO INDICADO.
[Symbol]	INTERRUPTOR 2 TECLAS SIMPLES COMBINAÇÃO COM OUTRO INTERRUPTOR 1 TECLA SIMPLES E 1 TECLA PARALELO EM CAIXA 4x4" - 1,10m DO P.A. - SALVO INDICADO.
[Symbol]	SENSOR AUTOMÁTICO DE PRESEÇA INSTALADO EM CAIXA 2x4" - 2,20m DO P.A. - SALVO INDICADO.
[Symbol]	SENSOR AUTOMÁTICO TIPO FOTOCELULA INSTALADO EM CAIXA 2x4" - 2,20m DO P.A. - SALVO INDICADO.

NOTAS

- 1- TODAS AS NOTAS SOBRE TUBULAÇÕES, CAIXAS, QUADROS, PONTOS ELÉTRICO, INSTALAÇÕES E DETALHES CONSTRUTIVOS NAS FOLHAS SUBSEQUENTES OU ANTERIORES SERÃO VÁLIDAS TAMBÉM PARA ESSA FOLHA.
- 2- ALGUMAS SÍMBOLOGIAS APRESENTADAS NAS LEGENDAS PODEM NÃO SER ENCONTRADAS NAS PLANTAS DO PROJETO.

NOTAS IMPORTANTES

A RESPONSABILIDADE TÉCNICA QUANTO AO PERFEITO FUNCIONAMENTO DAS INSTALAÇÕES DEPENDERÁ DA QUALIDADE DOS MATERIAIS EMPREGADOS E MÃO DE OBRA UTILIZADA, SENDO OBEDECIDAS TODAS AS DETERMINAÇÕES DOS PROJETOS.

JUSTINIANO CONSTRUÇÕES E CONSULTORIAS
Rua Tiradentes, 728 - Centro
Campos Altos - MG
Tel: (37) 3426-2520

RESPONSÁVEL TÉCNICO
MARCELO FERREIRA SILVA
- ENGENHEIRO CIVIL E ELETRICISTA
CREA: N° 86.196/D MG
ASSINATURA: [Signature]

OBRA
TÍTULO: CÂMARA MUNICIPAL DE MEDEIROS
PRANCHA: 2/3
ENDEREÇO: RUA SEBASTIÃO TORRES, Nº 11, BAIRRO CENTRO
MEDEIROS - MG.
C.E.P. 38930-000
ÁREA: TÉRREO = 80,34 m²
SUPERIOR = 80,34 m²
TOTAL = 160,68 m²

PROJETO DE INSTALAÇÕES ELÉTRICAS:
CONTEÚDO: PLANTA BAIXA TÉRREO E SUPERIOR DE ILUMINAÇÃO
PROJETODATA: PR 20016-AGOSTO 2020

PROPRIETÁRIO
CÂMARA MUNICIPAL DE MEDEIROS
CPF / CNPJ: 534.921.026-20
ENDEREÇO: RUA SEBASTIÃO TORRES, Nº 11, BAIRRO CENTRO
MEDEIROS - MG.
CEP: 38930-000
ASSINATURA: [Signature]
TELEFONE: (37) 3434-5281

A empresa e o profissional se responsabilizam por todo o conteúdo técnico e gráfico apresentado neste documento, bem como a veracidade das informações fornecidas. O presente projeto não se responsabiliza por danos materiais ou morais decorrentes de uso indevido das informações aqui contidas. O profissional não se responsabiliza por danos decorrentes de uso indevido das informações aqui contidas. O profissional não se responsabiliza por danos decorrentes de uso indevido das informações aqui contidas. O profissional não se responsabiliza por danos decorrentes de uso indevido das informações aqui contidas.