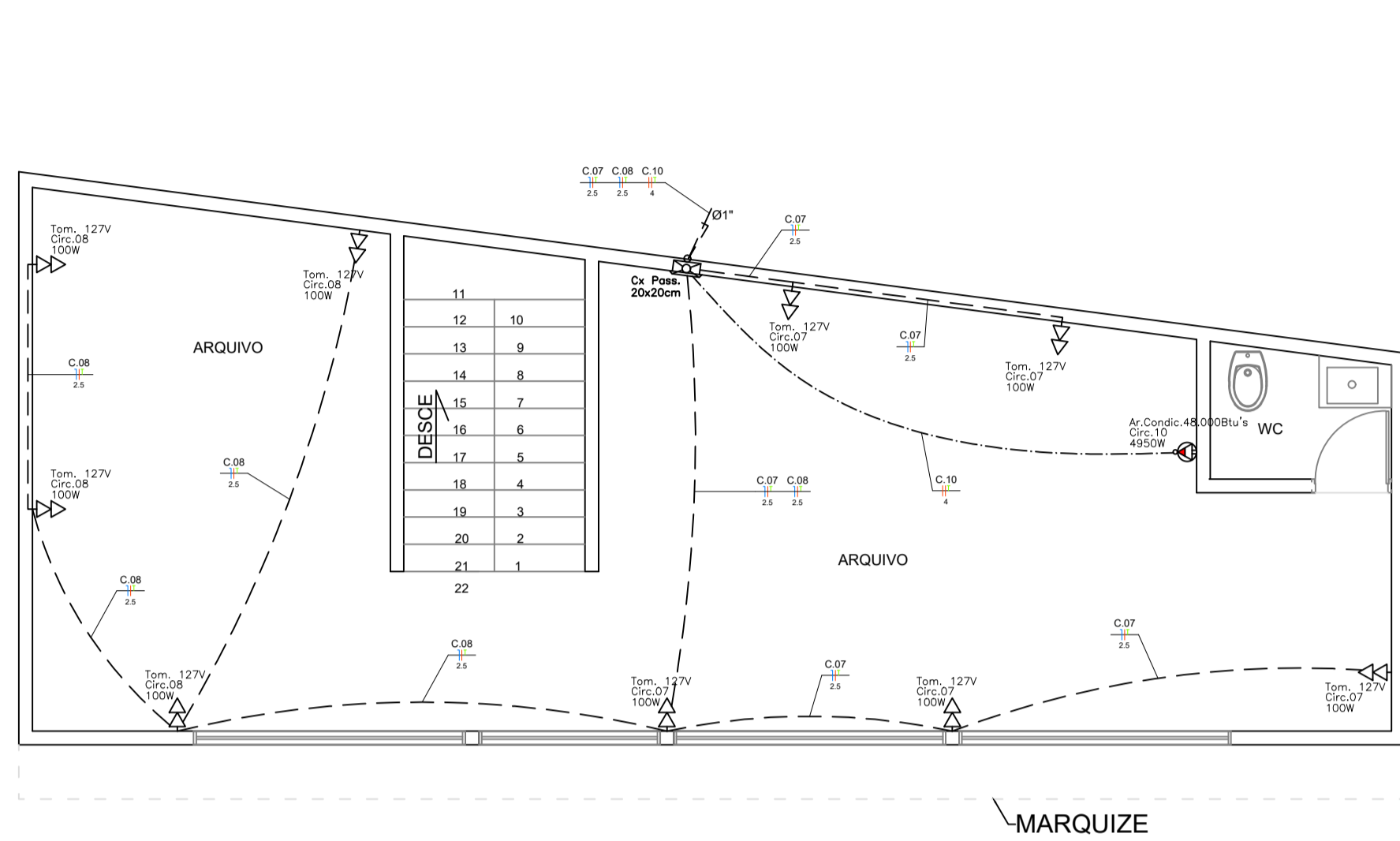


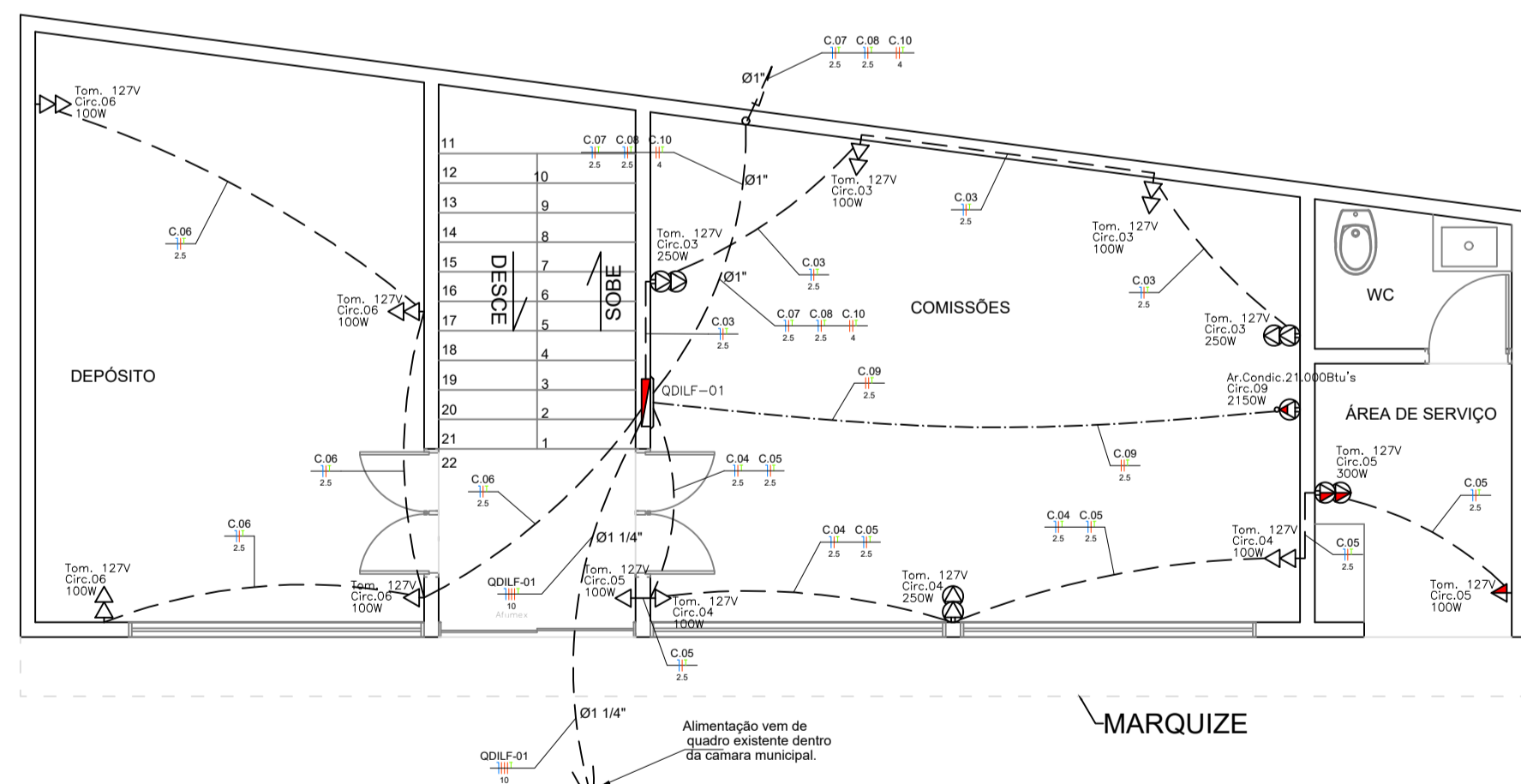
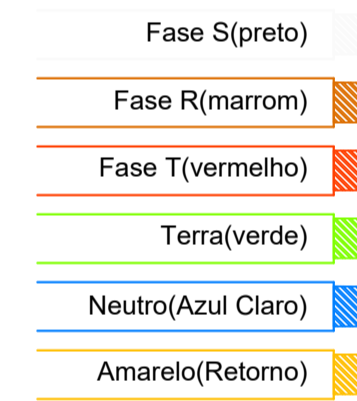
A1 EXTENDIDO: 105,0x59,4cm



PLANTA BAIXA PAVIMENTO SUPERIOR

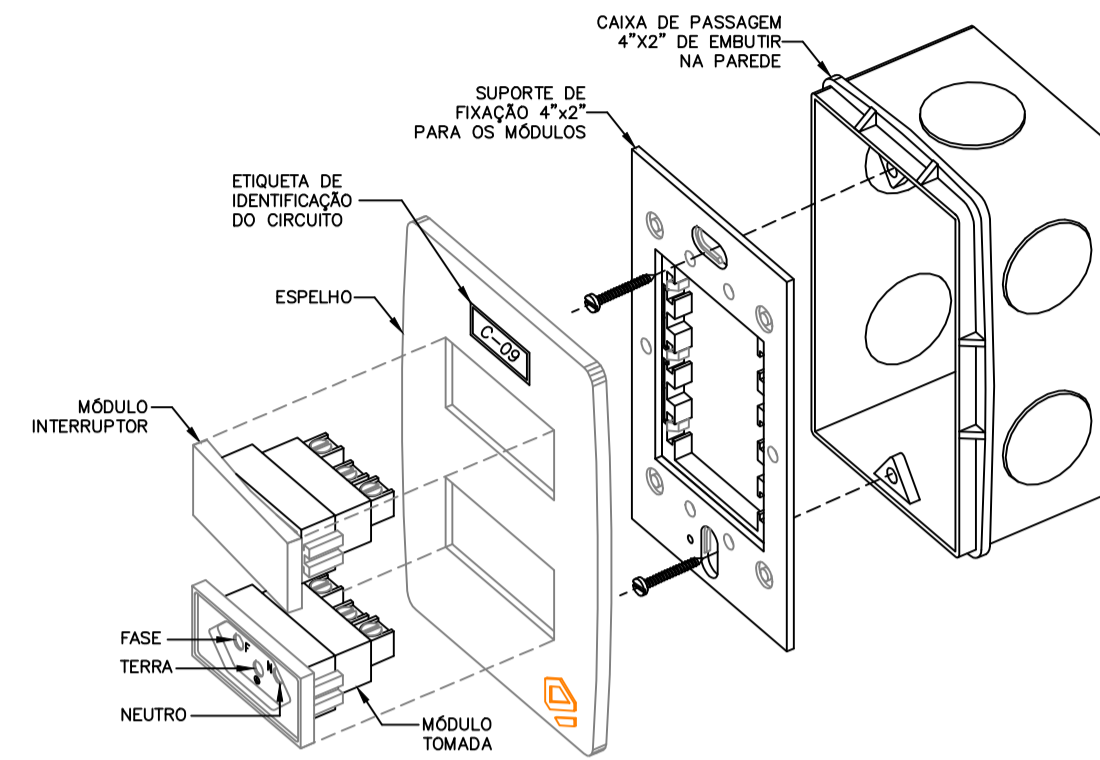
ELETRICO - TOMADAS
Escala: 1:50
Medidas em Centímetros

Detalhe Coloração fiação dos alimentadores



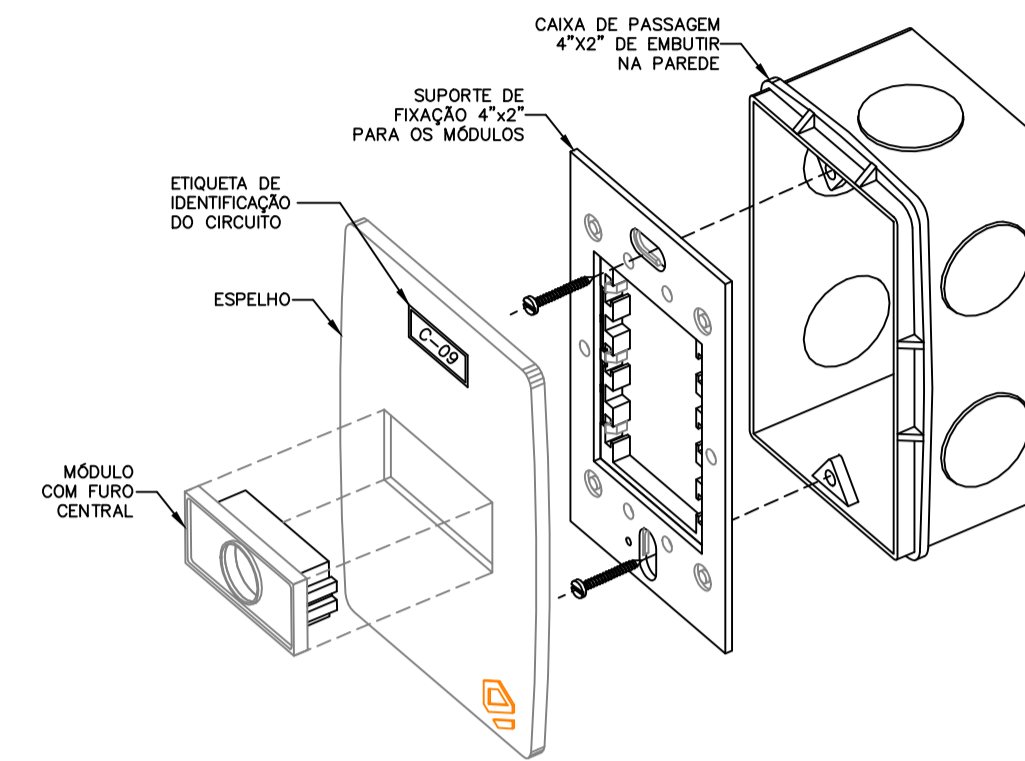
PLANTA BAIXA PAVIMENTO TERREO

ELETRICO - TOMADAS
Escala: 1:50
Medidas em Centímetros



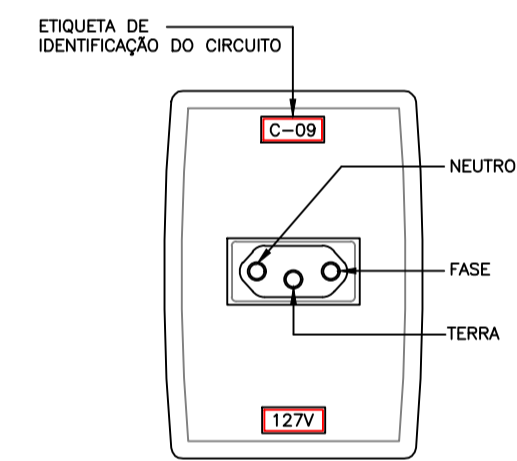
DETALHE DO SISTEMA DE FIXAÇÃO/INSTALAÇÃO DOS ESPELHOS E MÓDULOS (POSTOS) EM CAIXA 4X2" DOS PONTOS DE TOMADAS E INTERRUPTORES NO NOVO PADRÃO BRASILEIRO.

SEM ESCALA



DETALHE DO SISTEMA DE FIXAÇÃO/INSTALAÇÃO DOS ESPELHOS E MÓDULOS (POSTOS) DOS PONTOS ELÉTRICOS COM FIAÇÃO ESPECÍFICA NO NOVO PADRÃO BRASILEIRO.

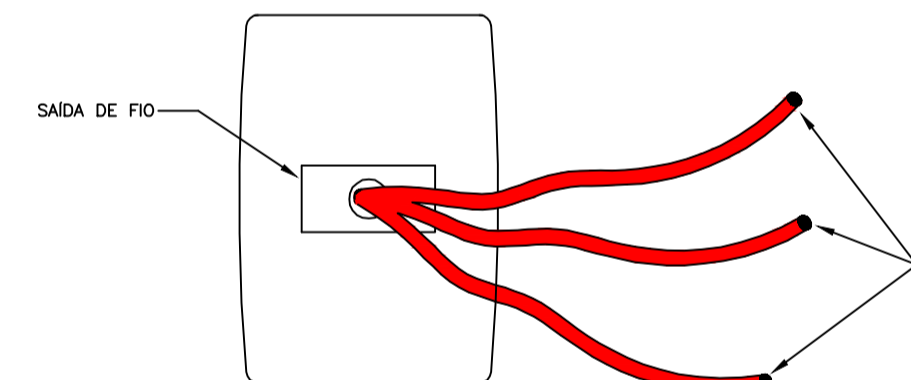
SEM ESCALA



ESPELHO PARA CAIXA DE EMBUTIR (2"x4") COM UMA TOMADA 2P+T E UNIVERSAL

NOVO PADRÃO BRASILEIRO PARA TOMADAS. TOMADA 2P+T E UNIVERSAL (127V) EM CAIXA 2"x4" (1 POSTO) NA PAREDE

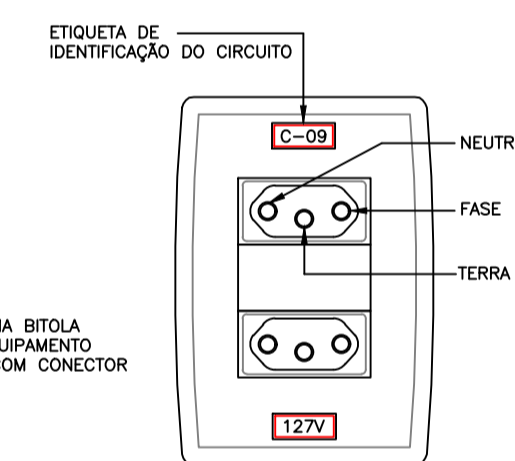
SEM ESCALA



ESPELHO PARA CAIXA DE EMBUTIR (2"x4") COM UMA SAÍDA - POSTO HORIZONTAL

PONTO DE SAÍDA DE CABOS PARA INSTALAÇÃO DE CHUVEIROS OU PONTOS DE FORÇA PARA EQUIPAMENTOS ESPECÍFICOS

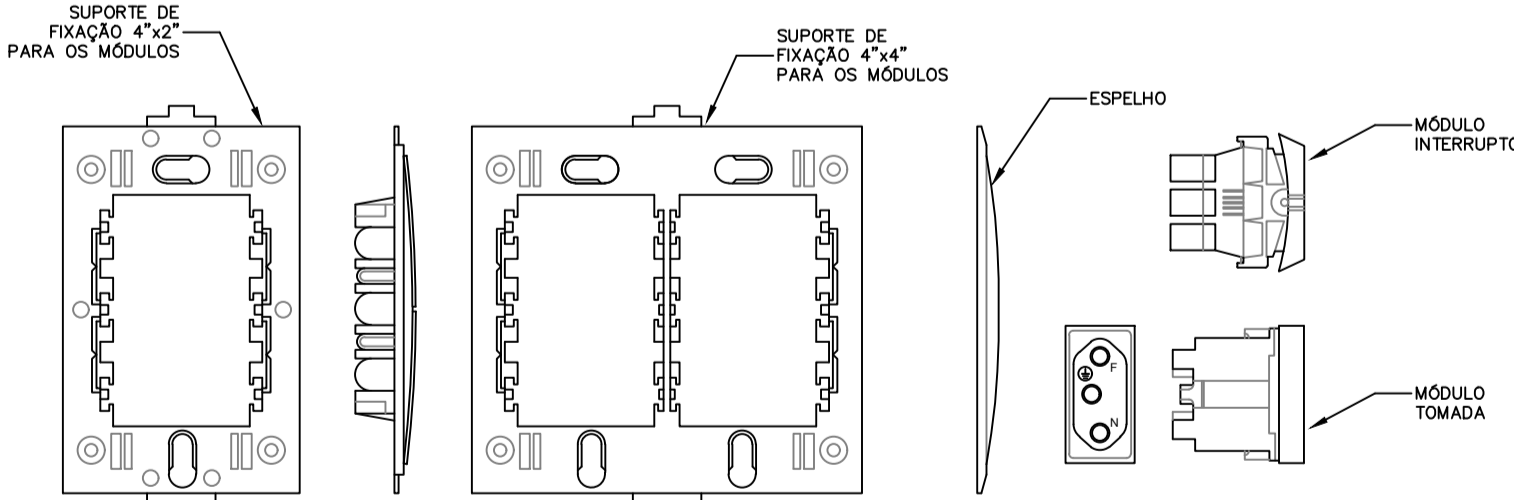
SEM ESCALA



ESPELHO PARA CAIXA DE EMBUTIR (2"x4") COM DUAS TOMADAS 2P+T E UNIVERSAL

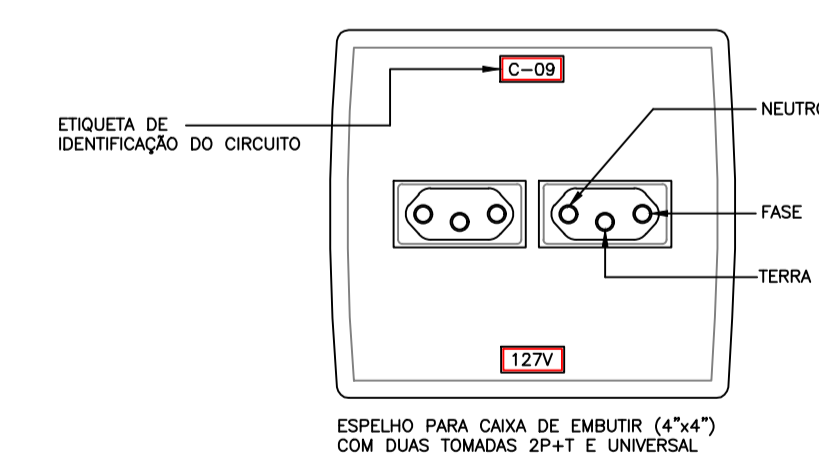
NOVO PADRÃO BRASILEIRO PARA TOMADAS DUPLAS 2P+T E UNIVERSAL (127V) EM CAIXA 2"x4" (2 POSTOS) NA PAREDE

SEM ESCALA



DETALHE DO SISTEMA DE FIXAÇÃO/INSTALAÇÃO DOS ESPELHOS E MÓDULOS (POSTOS) DOS PONTOS DE INTERRUPTORES E TOMADAS

SEM ESCALA



ESPELHO PARA CAIXA DE EMBUTIR (4"x4") COM DUAS TOMADAS 2P+T E UNIVERSAL

NOVO PADRÃO BRASILEIRO PARA TOMADAS TOMADA 2P+T E UNIVERSAL (127V) EM CAIXA 4"x4" (1+1 POSTOS), PARA DUAS TOMADAS DUPLAS NA PAREDE

SEM ESCALA

LEGENDA

TOMADAS	
Símbolo	Descrição
▷	TOMADA DE USO GERAL 127V (ENERGIA COMUM) EMBUTIDA NA PAREDE, EM CAIXA ESTAMPADA (2x4)", COM TAMPA EM PVC COM 1 TOMADA 2P+T PADRÃO BRASILEIRO (NORMA ABNT NBR 14.136), INSTALADA A 0,30m DO PISO ACABADO - SALVO INDICADO.
▷	TOMADA DE USO GERAL 127V (ENERGIA COMUM) EMBUTIDA NA PAREDE, EM CAIXA ESTAMPADA (2x4)", COM TAMPA EM PVC COM 1 TOMADA 2P+T PADRÃO BRASILEIRO (NORMA ABNT NBR 14.136), INSTALADA A 1,10m DO PISO ACABADO OU 0,10m ACIMA DA BANCADA - SALVO INDICADO.
▷	TOMADA DE USO GERAL 127V (ENERGIA COMUM) EMBUTIDA NA PAREDE, EM CAIXA ESTAMPADA (2x4)", COM TAMPA EM PVC COM 1 TOMADA 2P+T PADRÃO BRASILEIRO (NORMA ABNT NBR 14.136), INSTALADA A 2,30m DO PISO ACABADO - SALVO INDICADO.
⊕	TOMADA DE USO ESPECÍFICO 127V (CONF. CITADO) EMBUTIDA NA PAREDE, EM CAIXA ESTAMPADA (2x4)", COM TAMPA EM PVC COM 1 TOMADA 2P+T PADRÃO BRASILEIRO (NORMA ABNT NBR 14.136), INSTALADA A 0,30m DO PISO ACABADO - SALVO INDICADO.
⊕	TOMADA DE USO ESPECÍFICO 127V (CONF. CITADO) EMBUTIDA NA PAREDE, EM CAIXA ESTAMPADA (2x4)", COM TAMPA EM PVC COM 1 TOMADA 2P+T PADRÃO BRASILEIRO (NORMA ABNT NBR 14.136), INSTALADA A 2,30m DO PISO ACABADO - SALVO INDICADO.
▷	TOMADA DE USO GERAL 127V (ENERGIA COMUM) EMBUTIDA NA PAREDE, EM CAIXA ESTAMPADA (4x4)", COM TAMPA EM PVC COM 2 TOMADAS 2P+T PADRÃO BRASILEIRO (NORMA ABNT NBR 14.136), INSTALADAS A 0,30m DO PISO ACABADO - SALVO INDICADO.
▷	TOMADA DE USO GERAL 127V (ENERGIA COMUM) EMBUTIDA NA PAREDE, EM CAIXA ESTAMPADA (4x4)", COM TAMPA EM PVC COM 2 TOMADAS 2P+T PADRÃO BRASILEIRO (NORMA ABNT NBR 14.136), INSTALADAS A 1,10m DO PISO ACABADO OU 0,10m ACIMA DA BANCADA - SALVO INDICADO.
▷	TOMADAS DE USO ESPECÍFICO 127V (CONF. CITADO) EMBUTIDA NA PAREDE, EM CAIXA ESTAMPADA (4x4)", COM TAMPA EM PVC COM 2 TOMADAS 2P+T PADRÃO BRASILEIRO (NORMA ABNT NBR 14.136), INSTALADAS A 0,30m DO PISO ACABADO - SALVO INDICADO.
▷	TOMADAS DE USO ESPECÍFICO 127V (CONF. CITADO) EMBUTIDA NA PAREDE, EM CAIXA ESTAMPADA (4x4)", COM TAMPA EM PVC COM 2 TOMADAS 2P+T PADRÃO BRASILEIRO (NORMA ABNT NBR 14.136), INSTALADAS A 1,10m DO PISO ACABADO OU 0,10m ACIMA DA BANCADA - SALVO INDICADO.
⊕	TOMADA DE USO ESPECÍFICO 220V (CONF. CITADO) EMBUTIDA NA PAREDE, EM CAIXA ESTAMPADA (2x4)", COM TAMPA EM PVC COM 1 TOMADA 2P+T PADRÃO BRASILEIRO (NORMA ABNT NBR 14.136), INSTALADA A 0,30m DO PISO ACABADO - SALVO INDICADO.
⊕	TOMADA DE USO ESPECÍFICO 220V (CONF. CITADO) EMBUTIDA NA PAREDE, EM CAIXA ESTAMPADA (2x4)", COM TAMPA EM PVC COM 1 TOMADA 2P+T PADRÃO BRASILEIRO (NORMA ABNT NBR 14.136), INSTALADA A 1,10m DO PISO ACABADO OU 0,10m ACIMA DA BANCADA - SALVO INDICADO.
⊕	PONTO ELÉTRICO PARA CHUVEIRO 220V EM CAIXA ESTAMPADA (2x4)", EMBUTIDA NA PAREDE, COM TAMPA EM PVC COM 1 FURO REDONDO (NORMA ABNT NBR 14.136), INSTALADA A 2,20m DO PISO ACABADO - SALVO INDICADO.
⊕	PONTO ELÉTRICO PARA BOMBAS E/OU AR CONDICIONADO 220V EM CAIXA ESTAMPADA (2x4)", EMBUTIDA NA PAREDE, COM TAMPA EM PVC COM 1 FURO REDONDO (NORMA ABNT NBR 14.136), INSTALADA PRÓXIMA AO EQUIPAMENTO - SALVO INDICADO.

NOTAS

- TODAS AS NOTAS SOBRE TUBULAÇÕES, CAIXAS, QUADROS, PONTOS ELÉTRICOS, INSTALAÇÕES E DETALHES CONSTRUCTIVOS NAS FOLHAS SUBSEQUENTES OU ANTERIORES SERÃO VÁLIDAS TAMBÉM PARA ESSA FOLHA.
- ALGUMAS SIMBOLOGIAS APRESENTADAS NAS LEGENDAS PODEM NÃO SER ENCONTRADAS NAS PLANTAS DO PROJETO.

NOTAS IMPORTANTES

A RESPONSABILIDADE TÉCNICA QUANTO AO PERFEITO FUNCIONAMENTO DAS INSTALAÇÕES DEPENDERÁ DA QUALIDADE DOS MATERIAIS EMPREGADOS E MÃO DE OBRA UTILIZADA, SENDO OBEDECIDAS TODAS AS DETERMINAÇÕES DOS PROJETOS.

JUSTINIANO CONSTRUÇÕES E CONSULTORIAS
Rua Tiradentes, 728 - Centro
Campos Altos - MG
Tel: (37) 3426-2520

RESPONSÁVEL TÉCNICO
MARCELO FERREIRA SILVA
- ENGENHEIRO CIVIL E ELETRICISTA
ASSINATURA: [assinatura]
CREA: N° 86.196/D MG
ARRT-CREA-MG: Nº

OBRA
TÍTULO: CÂMARA MUNICIPAL DE MEDEIROS
PRANCHA: 1/3
ENDEREÇO: RUA SEBASTIÃO TORRES, Nº 11, BAIRRO CENTRO
ÁREA: TERREO = 80,34 m²
SUPERIOR = 80,34 m²
TOTAL = 160,68 m²
PROJETO DE INSTALAÇÕES ELÉTRICAS:
CONTEÚDO: PLANTA BAIXA TERREO E SUPERIOR DE TOMADAS
PROJETO DATA: PR 20016-AGOSTO 2020

PROPRIETÁRIO
CÂMARA MUNICIPAL DE MEDEIROS
CPF / CNPJ: 534.921.026-20
ENDEREÇO: RUA SEBASTIÃO TORRES, Nº 11, BAIRRO CENTRO
MEDEIROS - MG.
CEP: 38930-000
ASSINATURA: [assinatura]
TELEFONE: (37) 3434-5281
email: justinianconstrucoes@gmail.com